

Date		Projet	
Type		N° de pièce	

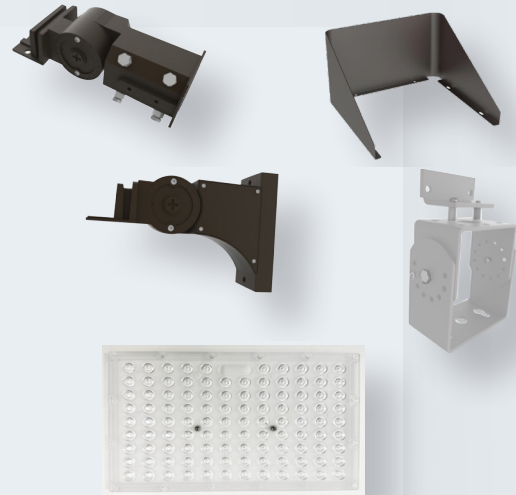


ÉCLAIRAGE DE PERFORMANCE TOUT-EN-UN

# Série ARIES

Accessoires pour projecteurs de type boîte à chaussures

Les accessoires pour projecteurs de type boîte à chaussures de la série ARIES sont conçus pour le montage sur poteau ou au mur avec un bras de montage, un raccord coulissant ou encore un tourillon. En outre, différentes lentilles permettent de contrôler l'optique, ce qui rend ces luminaires de périmètre idéaux pour les routes, les stationnements et les allées, entre autres.



## CARACTÉRISTIQUES DU PRODUIT

- Extérieur en aluminium résistant à la corrosion
- Peinture thermolaquée noire
- Couleurs personnalisées offertes
- Garantie de 1 an

## CARACTÉRISTIQUES IMPORTANTES

**Montage** Sur poteau, mural

**Usages** Projecteurs de type boîte à chaussures



PEUT ACCEPTER  
UNE BATTERIE DE  
SECOURS

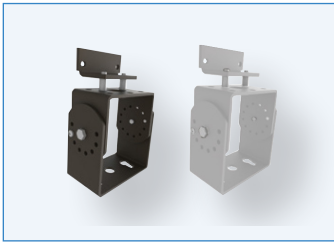


SYSTÈME RENO  
SMART NLC

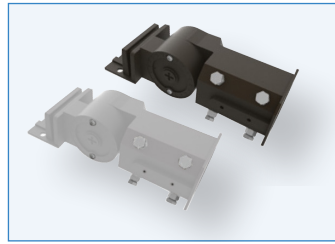


OPTIONS DE  
DÉTECTEUR  
AUTONOME

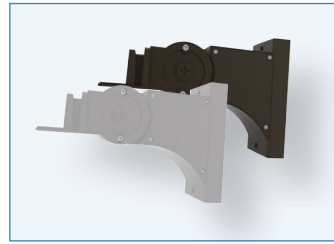
## ACCESSOIRES – TOURILLON/RACCORD COULISSANT/BRAS DROIT



R59004  
RENO-Trunnion-G3  
R59014  
RENO-Trunnion-G3-WH



R59005  
RENO-Slip Fitter-G3  
R59015  
RENO-Slip Fitter-G3-WH



R59006  
RENO-STRAIGHT ARM-G3  
R59016  
RENO-STRAIGHT ARM-G3-WH

N° de commande	Modèle	Description
R59005	RENO-Slip Fitter-G3	Raccord coulissant pour projecteurs de type boîte à chaussures
R59006	RENO-Straight Arm-G3	Bras droit pour projecteurs de type boîte à chaussures
R59004	RENO-Trunnion-G3	Tourillon/support en U pour projecteurs de type boîte à chaussures
R59016	RENO-Straight Arm-G3-WH	Bras droit pour projecteurs de type boîte à chaussures
R59014	RENO-Trunnion-G3-WH	Tourillon/support en U pour projecteurs de type boîte à chaussures
R59015	RENO-Slip Fitter-G3-WH	Raccord coulissant pour projecteurs de type boîte à chaussures



Montage sur raccord coulissant



Montage sur poteau  
avec bras droit



Montage sur tourillon

## ACCESSOIRES – ÉCRANS



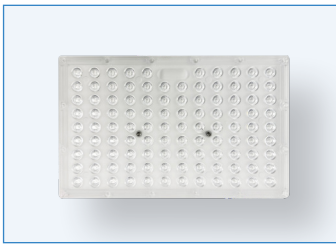
R59010  
RENO-SB-SHIELD-R1/R2/R3/R4  
(100, 150 et 240 W)



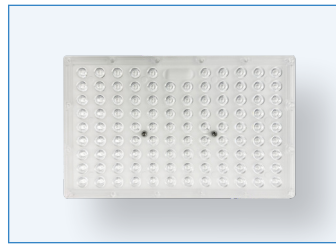
R59011  
RENO-SB-SHIELD-R5  
(450 W)

N° de commande	Modèle	Description
R59010	RENO-SB-SHIELD-R1/R2/R3/R4	Écran pour projecteurs de type boîte à chaussures de 100/150/240 W
R59011	RENO-SB-SHIELD-R5	Écran pour projecteurs de type boîte à chaussures de 450 W

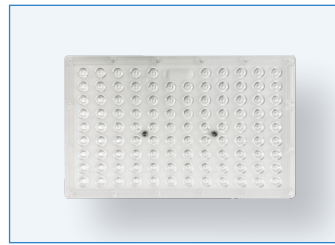
## ACCESSOIRES – LENTILLES



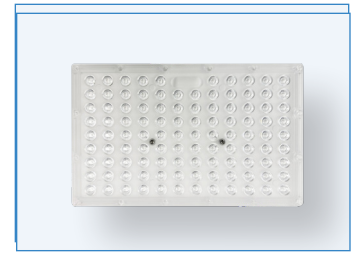
R59202  
RENO-SB-TYPE-II-R1/R2



R59203  
RENO-SB-TYPE-II-R3/R4/R5



R59204  
RENO-SB-TYPE-IV-R1/R2



R59205  
RENO-SB-TYPE-IV-R3/R4/R5



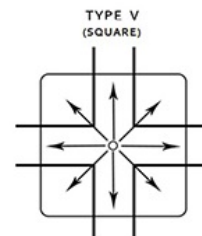
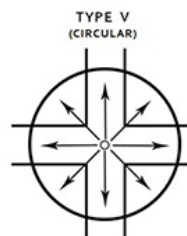
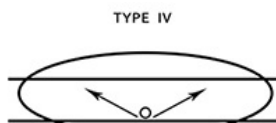
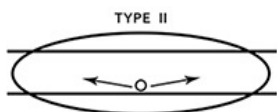
R59206  
RENO-SB-TYPE-V-R1/R2



R59207  
RENO-SB-TYPE-V-R3/R4/R5

N° de commande	Modèle	Description
R59202	RENO-SB-TYPE-II-R1/R2	Lentille optique de type II pour projecteurs de type boîte à chaussures (R1/R2)
R59203	RENO-SB-TYPE-II-R3/R4	Lentille optique de type II pour projecteurs de type boîte à chaussures (R3/R4), ensemble de 2
R59204	RENO-SB-TYPE-IV-R1/R2	Lentille optique de type IV pour projecteurs de type boîte à chaussures
R59205	RENO-SB-TYPE-IV-R3/R4	Lentille optique de type IV pour projecteurs de type boîte à chaussures (R3/R4), ensemble de 2
R59206	RENO-SB-TYPE-V-R1/R2	Lentille optique de type V pour projecteurs de type boîte à chaussures
R59207	RENO-SB-TYPE-V-R3/R4	Lentille optique de type V pour projecteurs de type boîte à chaussures (R3/R4), ensemble de 2

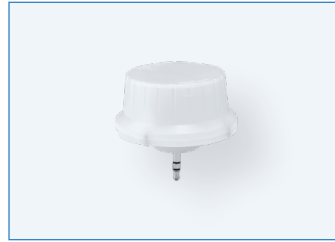
## DISTRIBUTION DE L'INTENSITÉ LUMINEUSE



## ACCESSOIRES – DÉTECTEURS POUR SYSTÈME RENO SMART NLC



R75001  
RENO-RS-JK-BPDN-12V  
Détecteur à IRP Bluetooth avec connecteur de 3,5 mm pour système RENO Smart NLC



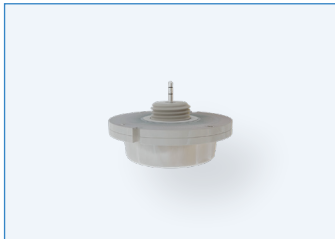
R75002  
RENO-RS-JK-BMWM-12V  
Détecteur à micro-ondes Bluetooth avec connecteur de 3,5 mm pour système RENO Smart NLC

N° de commande	Modèle	Description
R75001	RENO-RS-JK-BPDN-12V	Détecteur à IRP Bluetooth avec connecteur de 3,5 mm pour système RENO Smart NLC
R75002	RENO-RS-JK-BMWM-12V	Détecteur à micro-ondes Bluetooth avec connecteur de 3,5 mm pour système RENO Smart NLC

## ACCESSOIRES – DÉTECTEURS AUTONOMES ET TÉLÉCOMMANDES



R71002  
RENO-SENSOR-MW-H  
Détecteur à fonctions de gradation à deux niveaux pour luminaires linéaires pour plafonds élevés



R72001  
RENO-SENSOR-PC-S  
Détecteur à photocellule



R73002  
RENO-REMOTE-H  
Télécommande pour détecteur à deux niveaux (avec écran)

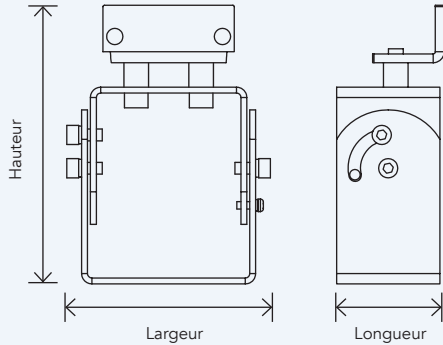


R73005  
RENO-REMOTE-H-ECO  
Télécommande pour luminaires pour plafonds élevés (sans écran)

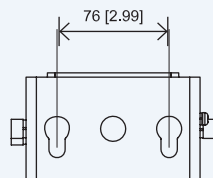
N° de commande	Modèle	Description
R71002	RENO-SENSOR-MW-H	Détecteur à fonctions de gradation à deux niveaux pour luminaires linéaires pour plafonds élevés
R72001	RENO-SENSOR-PC-S	Détecteur à photocellule
R73002	RENO-REMOTE-H	Télécommande pour détecteur à deux niveaux (avec écran)
R73005	RENO-REMOTE-H-ECO	Télécommande (sans écran)

## DIMENSIONS – MONTAGE ET SUPPORTS

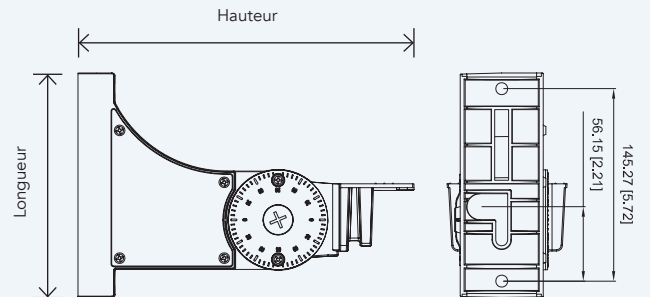
### TOURILLON (TRUNNION-G3)



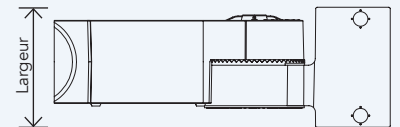
Largeur : 138 mm (5,4 po)  
 Hauteur : 188,9 mm (7,4 po)  
 Longueur : 73 mm (2,9 po)  
 Poids : 1,6 kg (3,5 lb)



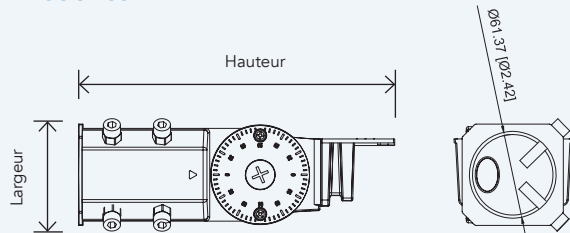
### BRAS DROIT



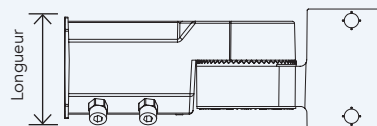
Largeur : 90,5 mm (3,6 po)  
 Hauteur : 253,6 mm (10 po)  
 Longueur : 169,4 mm (6,7 po)  
 Poids : 1,6 kg (3,5 lb)



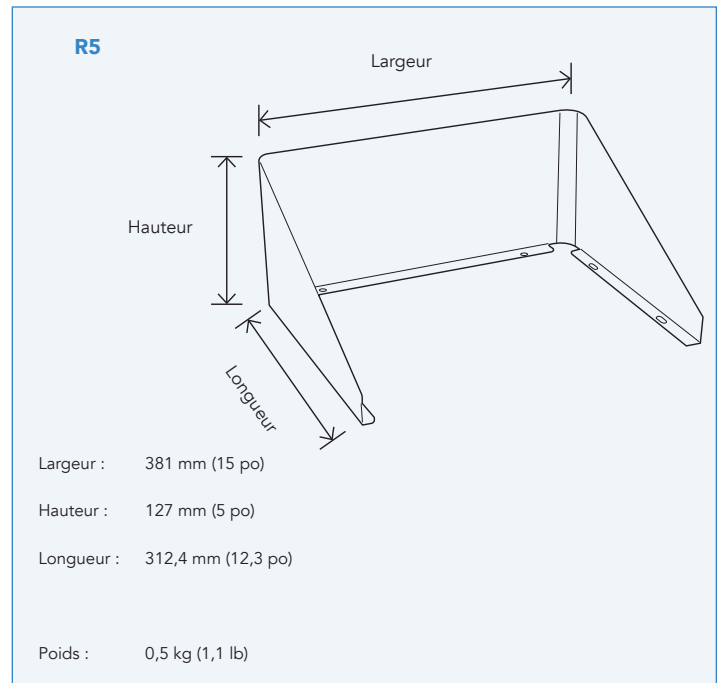
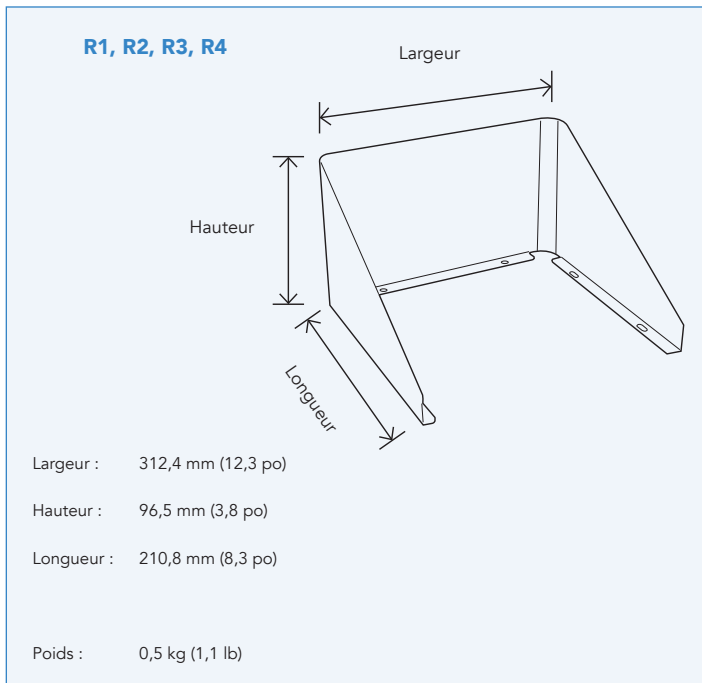
### RACCORD COULISSANT



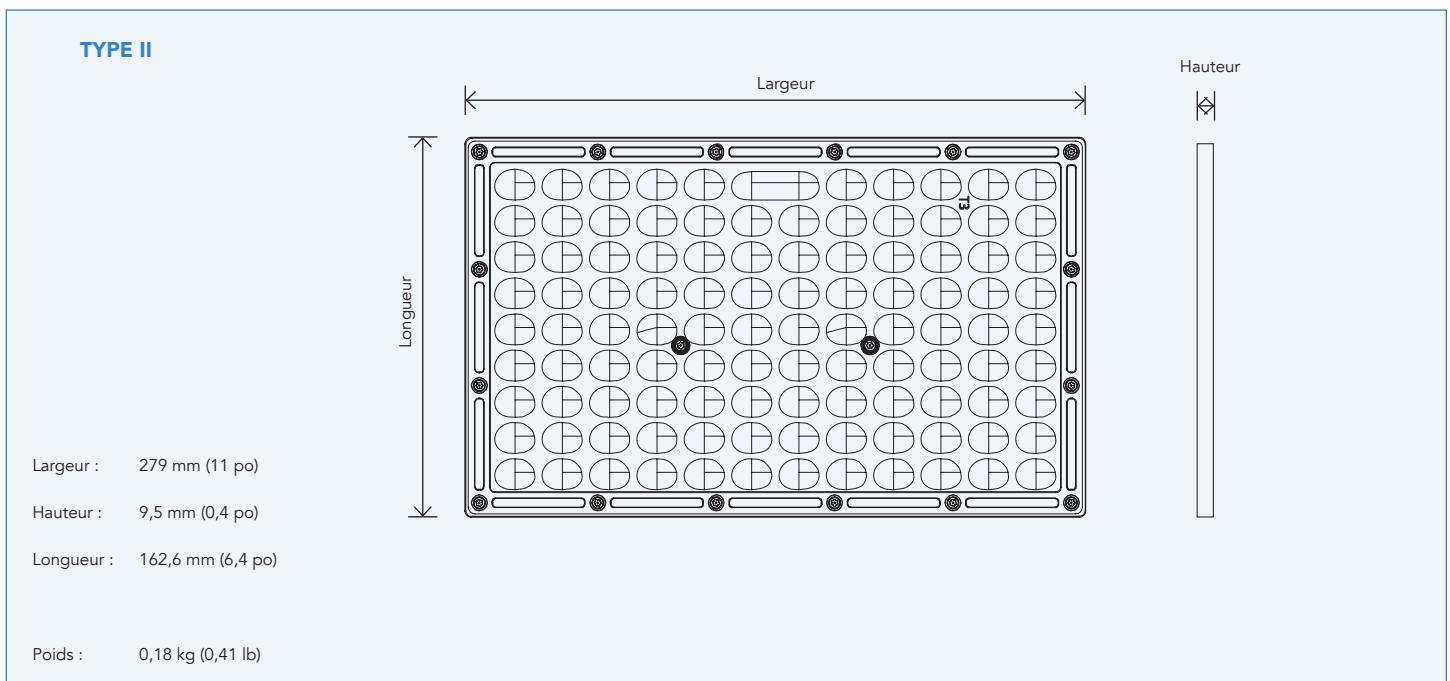
Largeur : 85,5 mm (3,4 po)  
 Hauteur : 241,1 mm (9,5 po)  
 Longueur : 90,5 mm (3,6 po)  
 Poids : 1,3 kg (2,9 lb)



## DIMENSIONS – ÉCRANS

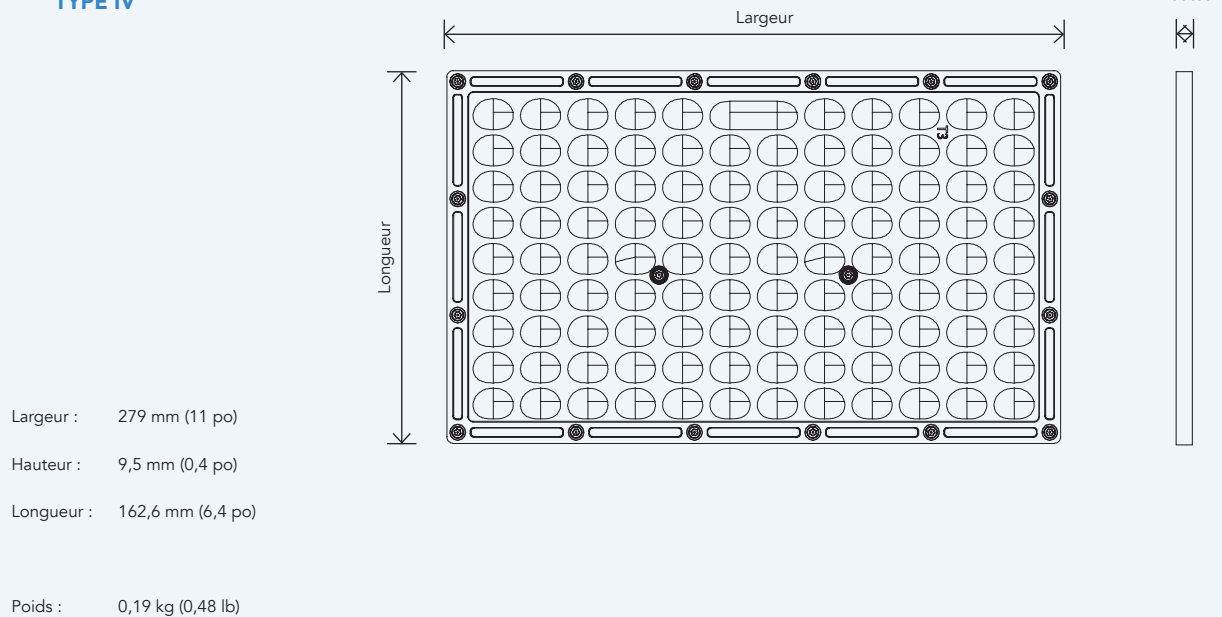


## DIMENSIONS – LENTILLES



## DIMENSIONS – LENTILLES

### TYPE IV



### TYPE V

