

Date		Projet	
Type		N° de pièce	

Série FUSION

Applique murale cylindrique



L'applique murale cylindrique à DEL de RENO Lighting est un luminaire écoénergétique qui donne un aspect moderne et raffiné aux constructions neuves et aux réaménagements dans les hôtels, les appartements, les copropriétés et les résidences. Elle est offerte en deux formats et présente une conception unique à deux lumières au fini noir ou blanc qui illumine à la fois le haut et le bas de vos murs, ce qui ajoutera une touche moderne.



Caractéristiques du produit

- Diamètres de 101,6 mm (4 po) et de 152,4 mm (6 po) offerts
- Boîtier en aluminium coulé sous pression
- Peinture thermolaquée noire ou blanche
- 3 réglages de distribution lumineuse (haut/bas/les deux)
- Angles de faisceau de 15°, de 25° et de 40°
- Photocellule intégrée (interrupteur en option)
- Option de batterie de secours
- Température de fonctionnement : de -40 à 50 °C (de -40 à 122 °F)
- Garantie limitée de 10 ans

Caractéristiques importantes

Tension	120-347 V
Puissance	12-35 W
Efficacité	130 lm/W
TCP	3 000 K/4 000 K/5 000 K
IRC	> 90
Lumens	1 260-3 400 lm
Angle de faisceau	15/25/40°
Gradation	0-10 V
Montage	Mural

Caractéristiques techniques

N° de commande	Modèle	Dimensions	Puissance	Tension	Lumens	TCP	Fini
R51220	RENO-CWS-MW-DV-MCCT-4	10,16 cm (4 po)	12/16/20 W	120-347 V	1260/1680/2100 lm	3 000/4 000/5 000 K	Noir
R51221	RENO-CWS-MW-DV-MCCT-6	15,24 cm (6 po)	22/29/35 W	120-347 V	2040/2720/3400 lm	3 000/4 000/5 000 K	Noir
R51223	RENO-CWS-MW-DV-MCCT-4-WH	10,16 cm (4 po)	12/16/20 W	120-347 V	1260/1680/2100 lm	3 000/4 000/5 000 K	Blanc
R51224	RENO-CWS-MW-DV-MCCT-6-WH	15,24 cm (6 po)	22/29/35 W	120-347 V	2040/2720/3400 lm	3 000/4 000/5 000 K	Blanc

Accessoires



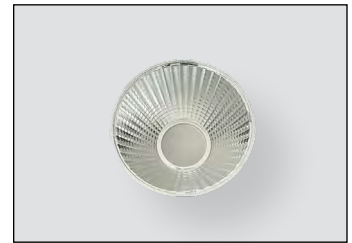
R59208



R59209



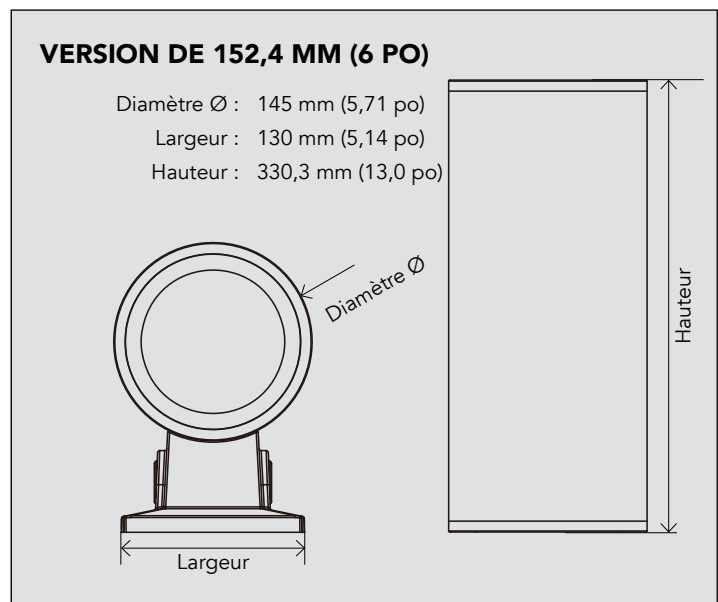
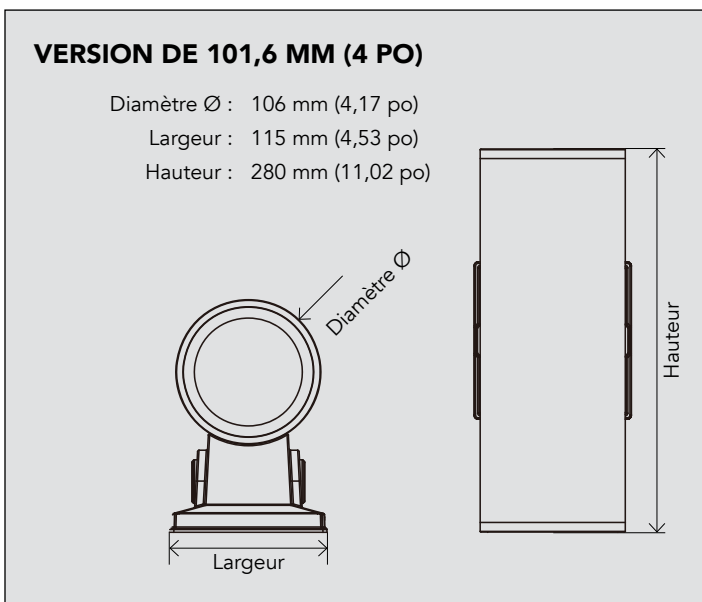
R59210



R59211

N° de commande	Modèle	Description
R59208	RENO-CWS-4-OPTIC-15	Diffuseur de 101,6 mm (4 po) à 15°
R59209	RENO-CWS-4-OPTIC-25	Diffuseur de 101,6 mm (4 po) à 25°
R59210	RENO-CWS-6-OPTIC-15	Diffuseur de 152,4 mm (6 po) à 15°
R59211	RENO-CWS-6-OPTIC-25	Diffuseur de 152,4 mm (6 po) à 25°

Dimensions



Guide des interrupteurs

