

Date		Projet	
Type		N° de pièce	

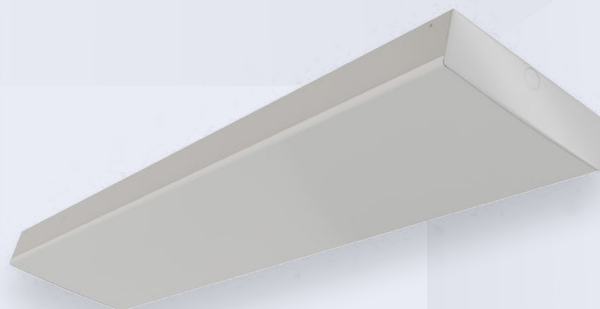


ÉCLAIRAGE DE PERFORMANCE TOUT-EN-UN

# Série HELIOS

Luminaire enveloppant avec détecteur à micro-ondes

La série Helios de conception minimaliste offre un large éventail de caractéristiques qui rendent cet appareil adaptable à toutes sortes d'application intérieure à l'intérieur. Utilisez les choix de couleurs et de puissances intégrés dans le luminaire pour créer un look parfait. Faciles à installer et conçus pour durer, les luminaires de cette série ne manqueront pas d'impressionner.



## CARACTÉRISTIQUES DU PRODUIT

- Détecteur à micro-ondes intégré
- Pour assurer le fonctionnement optimal du détecteur, il faut fixer le luminaire à une hauteur maximale de 3,96 m (13 pi). Une installation au-dessus de la hauteur indiquée pourrait réduire la précision de la fonction de détection.
- Comprend un couvercle et des crochets en V
- Options de montage suspendu et en surface
- Lentille en polycarbonate givré
- À intensité variable, 0-10 V
- Température de fonctionnement : -30 °C à 50 °C (-22 °F à 122 °F)
- Produit convenant aux emplacements humides
- Durée de vie nominale : L70 ~ 100 000 h
- Garantie de 7 ans

## CARACTÉRISTIQUES IMPORTANTES

<b>Tension</b>	120-347 V
<b>Puissance</b>	Sélectionnable : 0,61 m (2 pi) – 12/15/18/22 W 1,22 m (4 pi) – 22/28/34/44 W
<b>Longueur</b>	0,61 m (2 pi) et 1,22 m (4 pi)
<b>Facteur de puissance</b>	> 0,9
<b>TCP</b>	Sélectionnable : 3 500 K/4 000 K/5 000 K
<b>IRC</b>	> 80
<b>Lumens</b>	Jusqu'à 5 038 lm
<b>Angle de faisceau</b>	120°
<b>À intensité variable</b>	0-10 V
<b>Montage</b>	En surface ou suspendu
<b>Usages</b>	Commerces, entrepôts, bureaux, commerces de détail



PEUT ACCEPTER UNE BATTERIE DE SECOURS



SYSTÈME RENO SMART NLC



OPTIONS DE DÉTECTEUR AUTONOME

## CARACTÉRISTIQUES – 0,61 M (2 PI), PUISSANCES MULTIPLES (12/15/18/22 W)

N° de commande	Modèle	Puissance	Tension	Lumens	Efficacité	TCP
R38003	RENO-HWR2-MW-DV-MCCT-MS	12 W	120-347 V	1 441 lm	120 lm/W	3 500 K
				1 500 lm	125 lm/W	4 000 K
				1 479 lm	123 lm/W	5 000 K
		15 W	120-347 V	1 734 lm	116 lm/W	3 500 K
				1 813 lm	120 lm/W	4 000 K
				1 772 lm	118 lm/W	5 000 K
		18 W	120-347 V	2 047 lm	114 lm/W	3 500 K
				2 156 lm	120 lm/W	4 000 K
				2 100 lm	116 lm/W	5 000 K
		22 W	120-347 V	2 407 lm	109 lm/W	3 500 K
				2 549 lm	116 lm/W	4 000 K
				2 468 lm	112 lm/W	5 000 K

## CARACTÉRISTIQUES – 1,22 M (4 PI), PUISSANCES MULTIPLES (22/28/34/44 W)

N° de commande	Modèle	Puissance	Tension	Lumens	Efficacité	TCP
R38004	RENO-HWR4-MW-DV-MCCT-MS	22 W	120-347 V	2 585 lm	117 lm/W	3 500 K
				2 633 lm	120 lm/W	4 000 K
				2 595 lm	118 lm/W	5 000 K
		28 W	120-347 V	3 259 lm	116 lm/W	3 500 K
				3 346 lm	120 lm/W	4 000 K
				3 275 lm	117 lm/W	5 000 K
		34 W	120-347 V	4 038 lm	119 lm/W	3 500 K
				4 186 lm	123 lm/W	4 000 K
				4 074 lm	120 lm/W	5 000 K
		44 W	120-347 V	4 829 lm	110 lm/W	3 500 K
				5 038 lm	115 lm/W	4 000 K
				4 860 lm	110 lm/W	5 000 K

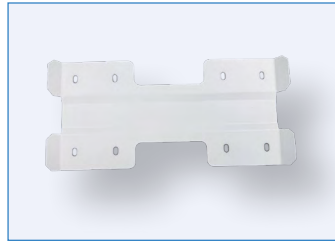
## HOMOLOGATION DLC

N° de commande	Modèle	Application	DLC Standard	DLC Premium
R38003	RENO-HWR2-MW-DV-MCCT-MS	Cages d'escalier et couloirs	–	S-SVFDX3
R38004	RENO-HWR4-MW-DV-MCCT-MS	Cages d'escalier et couloirs	–	S-YFJE0I

## ACCESSOIRES – MONTAGE



R39204  
RENO-RP  
Câble d'acier pour suspension



R39448  
RENO-HWR-CONNECTOR  
Connecteur de regroupement  
pour luminaires à enroulement  
traditionnels  
\* Vendu séparément

Order#	Model	Description
R39204	RENO-RP	Trousse de suspension pour luminaire
R39448	RENO-HWR-CONNECTOR	Connecteur pour les Luminaires enveloppant (Vendu séparément)

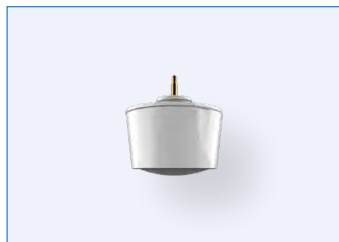
## ACCESSOIRES – PILOTES DEL DE SECOURS



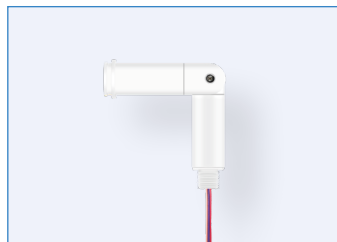
R83004  
RENO-EM-C08  
Pilote DEL de secours  
(100-347 V c.a., 50-60 Hz, 8 W)

N° de commande	Modèle	Description
R83004	RENO-EM-C08	Pilote de secours à montage interne, sortie de 8 W, autonomie de $\geq 90$ minutes

## ACCESSOIRES – DÉTECTEURS ET TÉLÉCOMMANDES



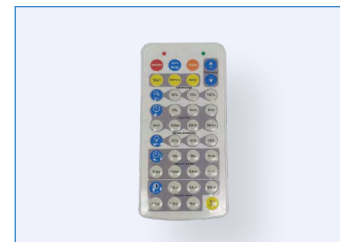
R74004  
RENO-SENSOR-PIR3.5-PH15M  
Détecteur à IRP longue portée



R75103  
RENO-RS-JK-AD-CORD-L  
Adaptateur d'angle en L réglable de 3,5 mm pour connexion prise à câble



R73002  
RENO-REMOTE-H  
Télécommande pour détecteurs autonomes (avec écran)



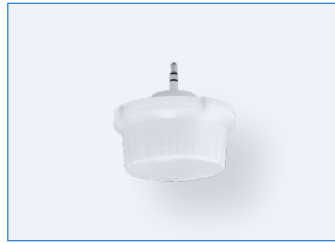
R73005  
RENO-REMOTE-H-ECO  
Télécommande pour détecteurs autonomes (sans écran)

N° de commande	Modèle	Description
R74004	RENO-SENSOR-PIR3.5-PH15M	Détecteur à IRP longue portée pour hauteurs de jusqu'à 15,24 m (50 pi)
R75103	RENO-RS-JK-AD-CORD-L	Adaptateur d'angle en L réglable de 3,5 mm pour connexion prise à câble
R73002	RENO-REMOTE-H	Télécommande pour détecteurs autonomes (avec écran) Remarque : Nécessite une seule télécommande par projet.
R73005	RENO-REMOTE-H-ECO	Télécommande pour détecteurs autonomes (sans écran) Remarque : Nécessite une seule télécommande par projet.

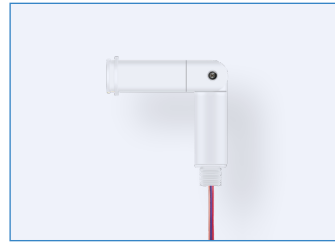
## ACCESSOIRES – SYSTÈME RENO SMART NLC



R75001  
RENO-RS-JK-BPDN-12V  
Décteur à IRP Bluetooth  
avec prise de 3,5 mm



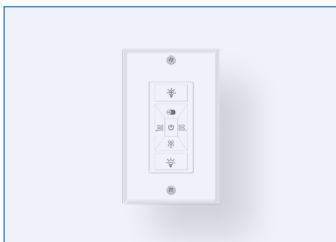
R75002  
RENO-RS-JK-BMWM-12V  
Décteur à micro-ondes  
Bluetooth avec prise de  
3,5 mm



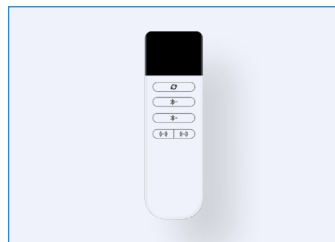
R75103\*  
RENO-RS-JK-AD-CORD-L  
Adaptateur d'angle en L  
réglable câblé pour détecteurs  
à prise 3,5 mm (1/8 po)



R75201  
RENO-RS-GW-BCNW  
Passerelle à montage  
au plafond



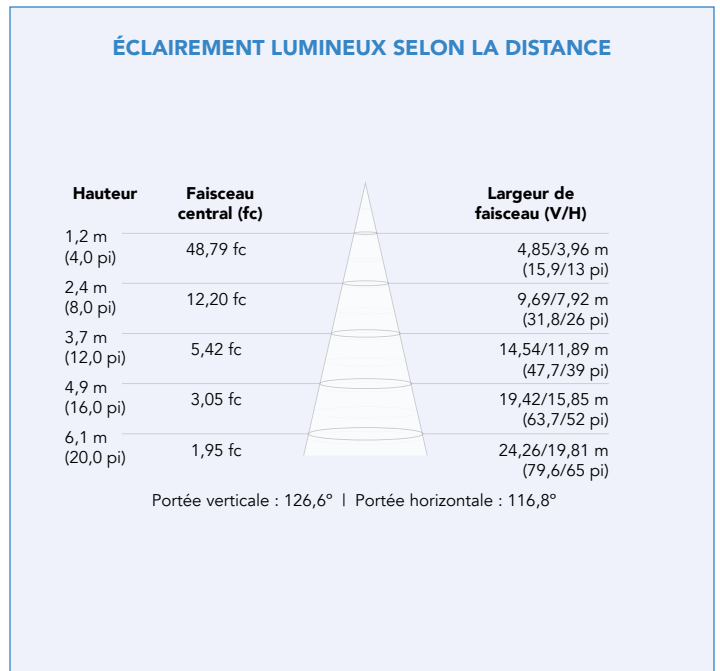
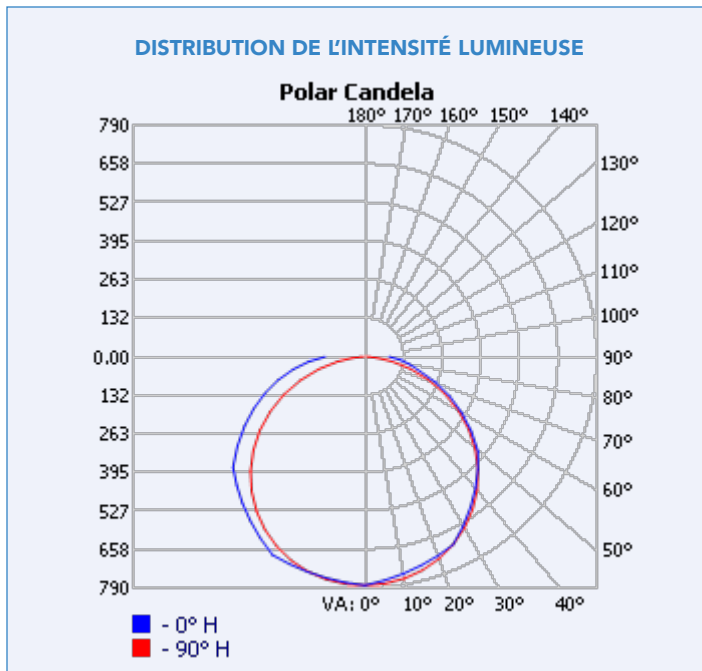
R75302  
RENO-RS-RC-BNNG  
Interrupteur mural intelligent à  
7 boutons



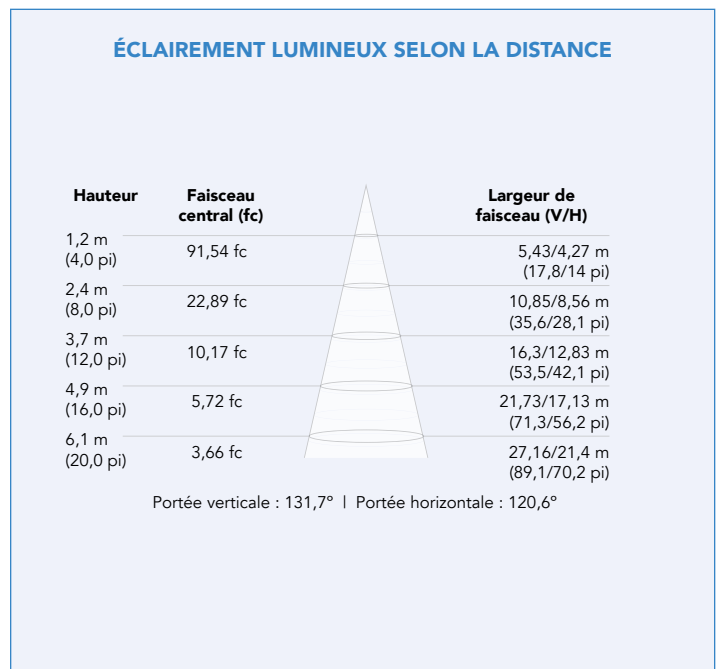
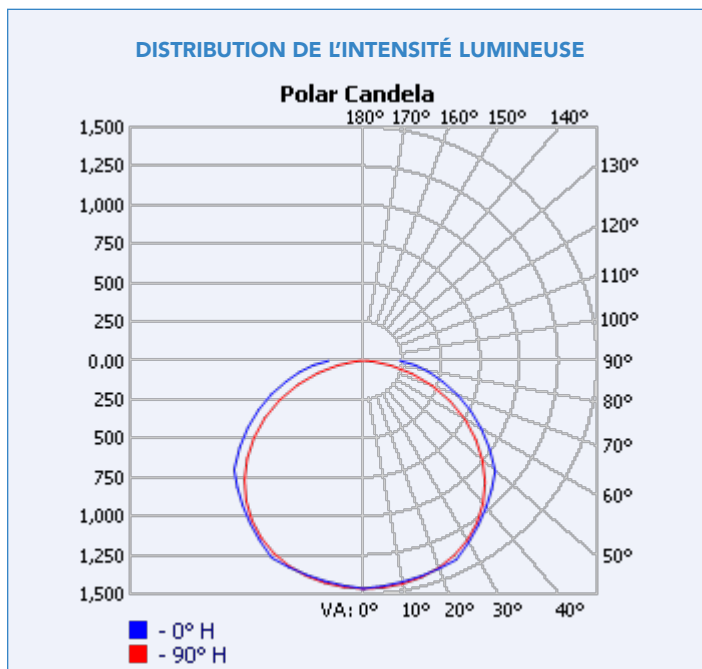
R75301  
RENO-RS-RC-BNNN  
Télécommande à 5 boutons,  
fonction de réinitialisation

N° de commande	Modèle	Description
R75001	RENO-RS-JK-BPDN-12V	Décteur à IRP, prise 3,5 mm, Bluetooth pour système RENO Smart NLC (* Nécessite le produit R75103)
R75002	RENO-RS-JK-BMWM-12V	Décteur à micro-ondes, prise 3,5 mm, Bluetooth pour système RENO Smart NLC (* Nécessite le produit R75103)
R75103*	RENO-RS-JK-AD-CORD-L	Adaptateur d'angle en L réglable câblé pour détecteurs à prise 3,5 mm (1/8 po)
R75201	RENO-RS-GW-BCNW	Passerelle à montage au plafond pour système RENO Smart NLC
R75302	RENO-RS-RC-BNNG	Interrupteur mural intelligent à 7 boutons pour système RENO Smart NLC
R75301	RENO-RS-RC-BNNN	Télécommande à 5 boutons, fonction de réinitialisation

## DONNÉES PHOTOMÉTRIQUES – 0,61 M (2 PI), 22 W/4 K

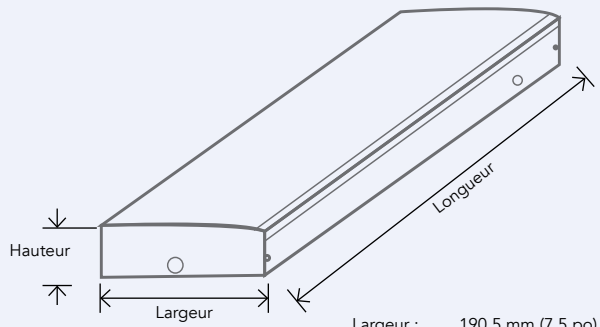


## DONNÉES PHOTOMÉTRIQUES – 1,22 M (4 PI), 44 W/4 K



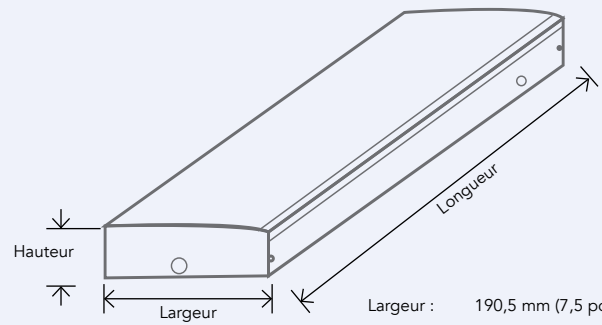
## DIMENSIONS

### 0,61 M (2 PI)



Largeur : 190,5 mm (7,5 po)  
 Hauteur : 76,2 mm (3,0 po)  
 Longueur : 622,3 mm (24,5 po)  
 Poids : 0,91 kg (2 lb)

### 1,2 M (4 PI)



Largeur : 190,5 mm (7,5 po)  
 Hauteur : 76,2 mm (3,0 po)  
 Longueur : 1 244,6 mm (49 po)  
 Poids : 1,36 kg (3 lb)