

| | | | |
|------|--|-------------|--|
| Date | | Projet | |
| Type | | N° de pièce | |

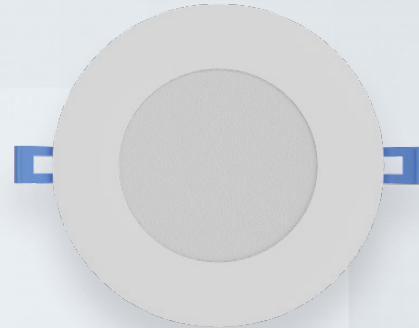


ÉCLAIRAGE DE PERFORMANCE TOUT-EN-UN

Série BRILLIANCE

Luminaires encastrés minces ronds

Illuminez votre salon, votre cuisine ou votre salle de bain avec les luminaires encastrés de la série Brilliance. Grâce à leur option de TCP multiples, vous pouvez facilement régler l'ambiance en fonction de vos préférences. Leur conception ronde et leur fini blanc, qui se marient parfaitement à tout décor, donnent une esthétique moderne et sobre. Ils sont faciles à installer grâce à un ressort de fixation de haute qualité, à des connecteurs rapides et à la boîte de jonction incluse. Le boîtier en aluminium de qualité supérieure de ces dispositifs minces à DEL assure une durabilité et une esthétique supérieures à celles des options en plastique. Dites adieu au jaunissement dû au vieillissement.



CARACTÉRISTIQUES DU PRODUIT

- Conformité aux exigences énoncées dans le Code du bâtiment de la Californie (annexe JA8)
- Câble homologué FT4 pour 3, 4, & 6 po
- Câble homologué FT6 pour 8 po
- Produit hermétique homologué IC pouvant être en contact direct avec les isolants.
- Possibilité d'installation dans des retombées de plafond et dans des chambres de répartition d'air peu profondes
- Pilote de 277-347 V disponible pour les modèles de 10,16 cm (4 po) et de 15,24 cm (6 po) seulement
- Gradation à triac de 120 V à découpage en début de phase jusqu'à 10 % sans scintillement
- Températures de fonctionnement : de -20 à 40 °C (de -4 à 104 °F)
- Durée de vie nominale : L70 ~ 50 000 h
- Garantie de 5 ans

CARACTÉRISTIQUES IMPORTANTES

| | |
|-----------------------------|--|
| Tension | De 7,62 à 15,24 cm (de 3 à 6 po) – 120 V 20,32 cm (8 po) – 120-347 V |
| Dimensions | 7,62 cm (3 po), 10,16 cm (4 po), 15,24 cm (6 po) et 20,32 cm (8 po) |
| Puissance | 7,62 cm (3 po) – 6 W 10,16 cm (4 po) – 12 W 15,24 cm (6 po) – 12 W 20,32 cm (8 po) – 22 W |
| Lumens | Jusqu'à 2 090 lm |
| TCP | 2 700/3 000/3 500/4 000/5 000 K |
| Facteur de puissance | > 0,9 |
| IRC | > 80 |
| Angle de faisceau | 120° |
| Gradation | Gradation à triac de 120 V à découpage en début de phase |
| Montage | Encastré |
| Usages | Secteurs commercial et résidentiel, commerces de détail |



CARACTÉRISTIQUES – 7,62 CM (3 PO), 6 W, 3 000/4 000/5 000 K

| N° de commande | Modèle | Puissance | Tension | Lumens | Efficacité | TCP | Fini |
|----------------|-------------------|-----------|---------|--------|------------|---------|-------|
| R36008 | RENO-3-S6W-345KWH | 6 W | 120 V | 478 lm | 80 lm/W | 3 000 K | Blanc |
| | | | | 518 lm | 86 lm/W | 4 000 K | |
| | | | | 487 lm | 81 lm/W | 5 000 K | |

CARACTÉRISTIQUES – 10,16 CM (4 PO), 12 W, 2 700/3 000/3 500/4 000/5 000 K

| N° de commande | Modèle | Puissance | Tension | Lumens | Efficacité | TCP | Fini |
|----------------|---------------------|-----------|---------|--------|------------|---------|-------|
| R36013 | RENO-4-S12W-MCCT-WH | 12 W | 120 V | 795 lm | 66 lm/W | 2 700 K | Blanc |
| | | | | 904 lm | 75 lm/W | 3 000 K | |
| | | | | 947 lm | 79 lm/W | 3 500 K | |
| | | | | 942 lm | 79 lm/W | 4 000 K | |
| | | | | 837 lm | 70 lm/W | 5 000 K | |
| R36014 | RENO-4-S12W-MCCT-BK | 12 W | 120 V | 795 lm | 66 lm/W | 2 700 K | Noir |
| | | | | 904 lm | 75 lm/W | 3 000 K | |
| | | | | 947 lm | 79 lm/W | 3 500 K | |
| | | | | 942 lm | 79 lm/W | 4 000 K | |
| | | | | 837 lm | 70 lm/W | 5 000 K | |

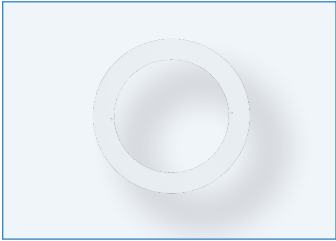
CARACTÉRISTIQUES – 15,24 CM (6 PO), 12 W, 2 700/3 000/3 500/4 000/5 000 K

| N° de commande | Modèle | Puissance | Tension | Lumens | Efficacité | TCP | Fini |
|----------------|---------------------|-----------|---------|----------|------------|---------|-------|
| R36010 | RENO-6-S12W-MCCT-WH | 12 W | 120 V | 994 lm | 83 lm/W | 2 700 K | Blanc |
| | | | | 1 054 lm | 88 lm/W | 3 000 K | |
| | | | | 1 111 lm | 93 lm/W | 3 500 K | |
| | | | | 1 134 lm | 95 lm/W | 4 000 K | |
| | | | | 1 103 lm | 92 lm/W | 5 000 K | |

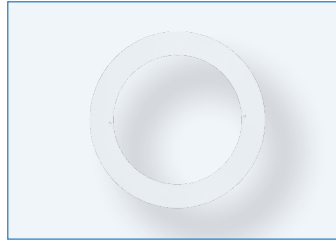
CARACTÉRISTIQUES – 20,32 CM (8 PO), 22 W, 2 700/3 000/3 500/4 000/5 000 K

| N° de commande | Modèle | Puissance | Tension | Lumens | Efficacité | TCP | Fini |
|----------------|---------------------|-----------|-----------|----------|------------|---------|-------|
| R36012 | RENO-8-S22W-MCCT-WH | 22 W | 120-347 V | 1 826 lm | 83 lm/W | 2 700 K | Blanc |
| | | | | 1 936 lm | 88 lm/W | 3 000 K | |
| | | | | 2 046 lm | 93 lm/W | 3 500 K | |
| | | | | 2 090 lm | 95 lm/W | 4 000 K | |
| | | | | 2 024 lm | 92 lm/W | 5 000 K | |

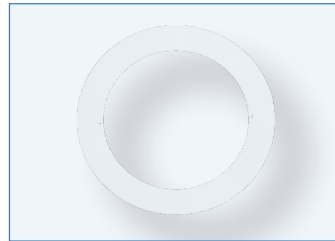
ACCESSOIRES – MONTAGE



R39101
RENO-4-GR
Anneau d'ajustement de
10,16 cm (4 po), diamètre
extérieur de 14,61 cm (5 3/4 po)



R39102
RENO-6-GR
Anneau d'ajustement de
15,24 cm (6 po), diamètre
extérieur de 20,32 cm (8 po)



R39103
RENO-8-GR
Anneau d'ajustement de
20,32 cm (8 po), diamètre
extérieur de 24,13 cm (9 1/2 po)



R39108
RENO-MP4
Plaque de montage sans
attache de 10,16 cm (4 po)



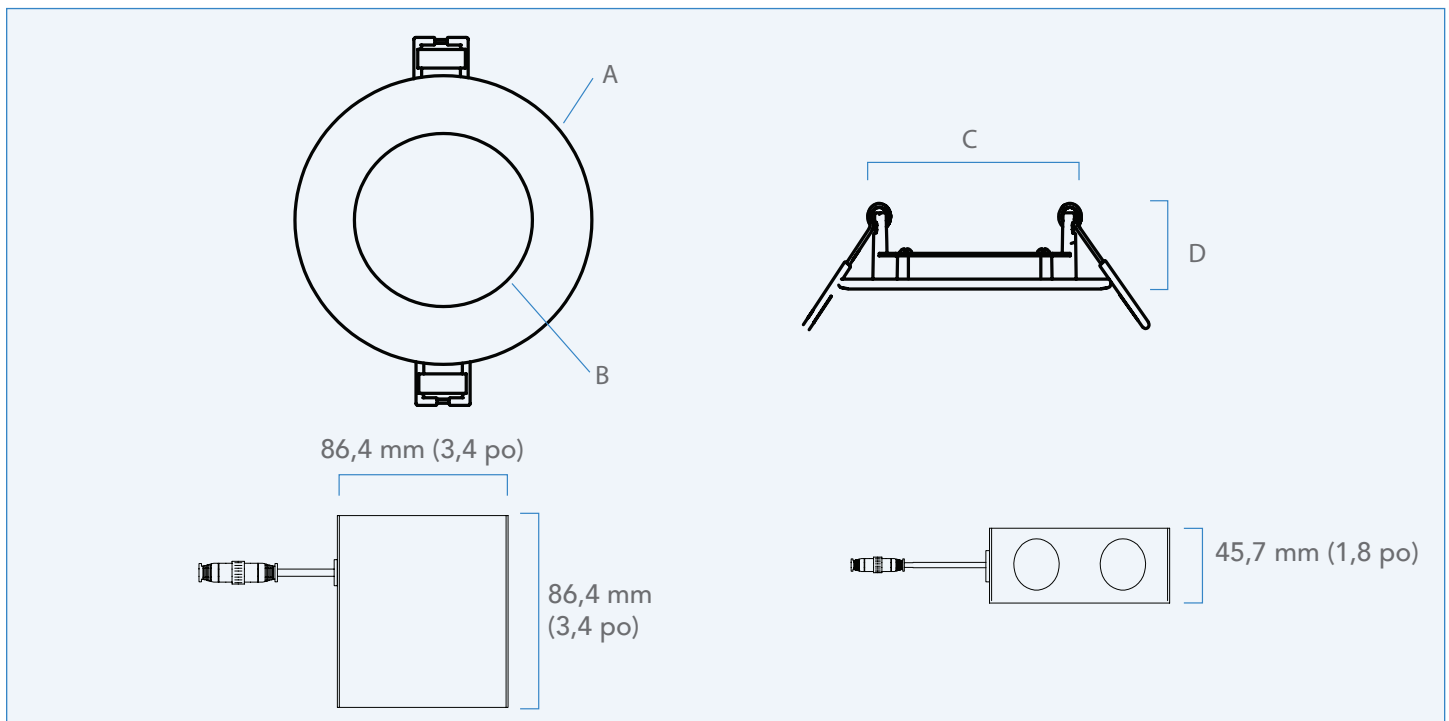
R39109
RENO-MP6
Plaque de montage sans
attache de 15,24 cm (6 po)



R39105
RENO-HBL015-347V-D
Pilote de 277-347 V c.a. pour
luminaires de 10,16 cm (4 po)
et de 15,24 cm (6 po)

| N° de commande | Modèle | Description |
|----------------|--------------------|--|
| R39101 | RENO-4-GR | Anneau d'ajustement de 10,16 cm (4 po), diamètre extérieur de 14,61 cm (5 3/4 po) |
| R39102 | RENO-6-GR | Anneau d'ajustement de 15,24 cm (6 po), diamètre extérieur de 20,32 cm (8 po) |
| R39103 | RENO-8-GR | Anneau d'ajustement de 20,32 cm (8 po), diamètre extérieur de 24,13 cm (9 1/2 po) |
| R39108 | RENO-MP4 | Plaque de montage sans attache de 10,16 cm (4 po), ouverture de 108 mm |
| R39109 | RENO-MP6 | Plaque de montage sans attache de 15,24 cm (6 po), ouverture de 158 mm |
| R39105 | RENO-HBL015-347V-D | Pilote de 277-347 V c.a. pour luminaires minces de 10,16 cm (4 po) et de 15,24 cm (6 po), sans gradation |

DIMENSIONS



| MODÈLE | A | B | C | D |
|-----------------|--------------------|----------------------|----------------------|-----------------|
| 7,62 cm (3 po) | Ø 95 mm (Ø3,75 po) | Ø 57 mm (Ø2,25 po) | Ø 76 mm (Ø3 po) | Ø 25 mm (Ø1 po) |
| 10,16 cm (4 po) | Ø 127 mm (Ø5 po) | Ø 76 mm (Ø3 po) | Ø 101 mm (Ø4 po) | Ø 25 mm (Ø1 po) |
| 15,24 cm (6 po) | Ø 177 mm (Ø7 po) | Ø 127 mm (Ø5 po) | Ø 158 mm (Ø6,25 po) | Ø 25 mm (Ø1 po) |
| 20,32 cm (8 po) | Ø 229 mm (Ø9 po) | Ø 159 mm (Ø 6,25 po) | Ø 210 mm (Ø 8,25 po) | Ø 25 mm (Ø1 po) |