

Date: _____ Projet: _____

Type: _____ n° de pièce: _____



Ops

Mini applique murale

Le luminaire mural OPS Mini offre une solution d'éclairage haute performance et écoénergétique, dans un design moderne, élégant et au profil épuré. Conçu avec des DEL et des pilotes de première qualité, il permet une installation rapide et facile en se fixant directement aux boîtes électriques existantes, facilitant ainsi le remplacement des anciens luminaires muraux à vapeur de sodium haute pression et aux halogénures métalliques.



Caractéristiques du produit

- Corps en aluminium moulé sous pression.
- Lentille en polycarbonate.
- Puissance réglable sur le terrain.
- Température de couleur (CCT) réglable sur le terrain.
- Offert en fini noir ou blanc.
- Fonction photocellule crépusculaire automatique (allumage au crépuscule, extinction à l'aube).
- Indice de protection IP65.
- Protection contre les surtensions de 2 kV.
- Température de fonctionnement : -30 °C à +50 °C (-22 °F à +122 °F).
- Durée de vie nominale L70 : > 50 000 h.
- Garantie limitée de 10 ans.

Spécifications

Tension	120-347 V
Puissances sélectionnables	15 / 20 / 30 W
CCT Sélectionnable	30/40/5 000 K
DHT	< 20 %
Facteur de puissance	> 0,9
IRC	> 80
Lumens	Jusqu'à 3 900 lm
Efficacité lumineuse	130 lm/W à 3 000 K
Angle de faisceau	90°
Gradation	0-10 V
Montage	Montage mural
Applications	Entrées, éclairage de sécurité, cages d'escalier, corridors, environnements extérieurs commerciaux et résidentiels

Certification DLC

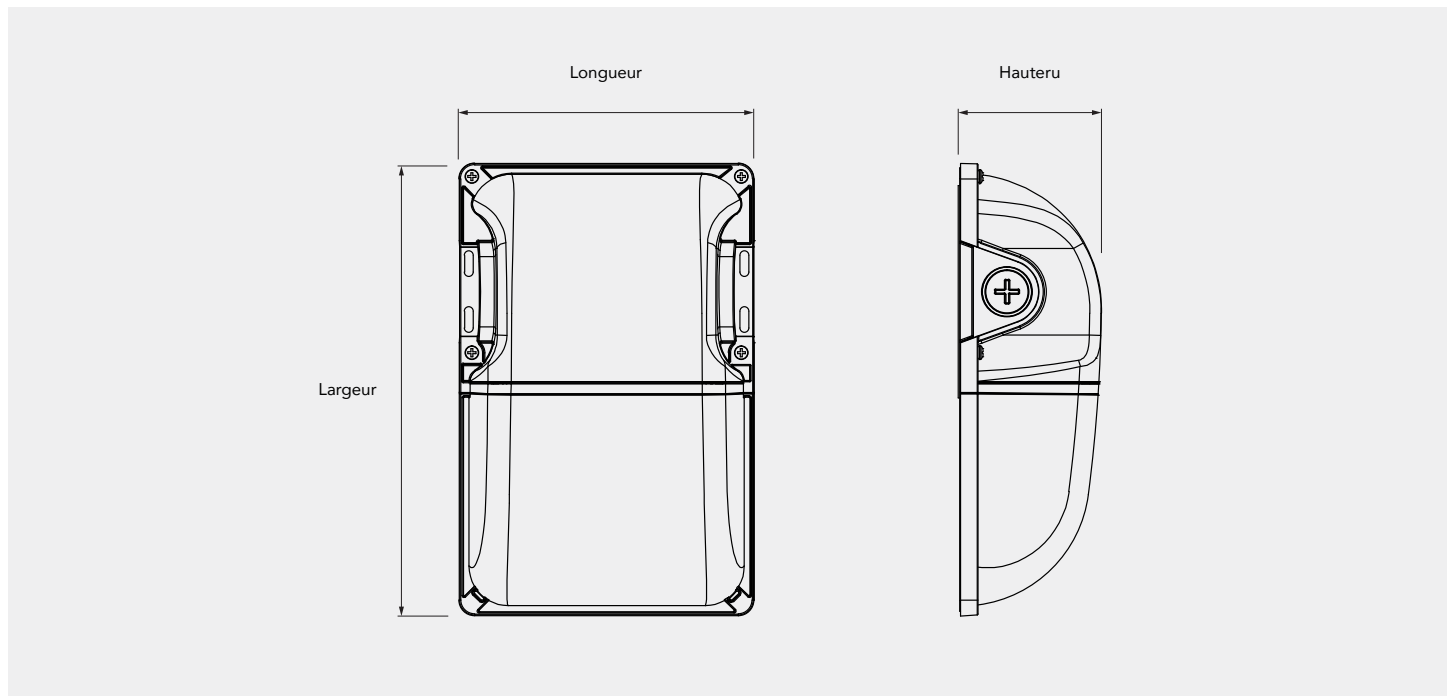
Modèle	Application	DLC Standard	DLC Premium
RENO-WP-30W-MW-MCCT-SEN-G2-BK	Luminaires de zone muraux extérieurs sans défilement et à défilement partiel	En attente	–
RENO-WP-30W-MW-MCCT-SEN-G2-WH	Luminaires de zone muraux extérieurs sans défilement et à défilement partiel	En attente	–

Spécifications à 3000 K

N° de commande	Finish	Puissance	Lm/W	Lumens	CCT
R51019	Noir	15 / 20 / 30 W	130 lm/W	1950 / 2600 / 3900 lm	3000 / 4000 / 5000 K
R51020	Blanc	15 / 20 / 30 W	130 lm/W	1950 / 2600 / 3900 lm	3000 / 4000 / 5000 K

Dimensions

Mini applique murale OPS



N° de commande	Finish	Longueur	Largeur	Hauteur	Poids
R51019	Noir	5,9" 150 mm	2,9" 72,8 mm	9,1" 230 mm	0,67 kg 1,48 lb
R51020	Blanc	5,9" 150 mm	2,9" 72,8 mm	9,1" 230 mm	0,67 kg 1,48 lb