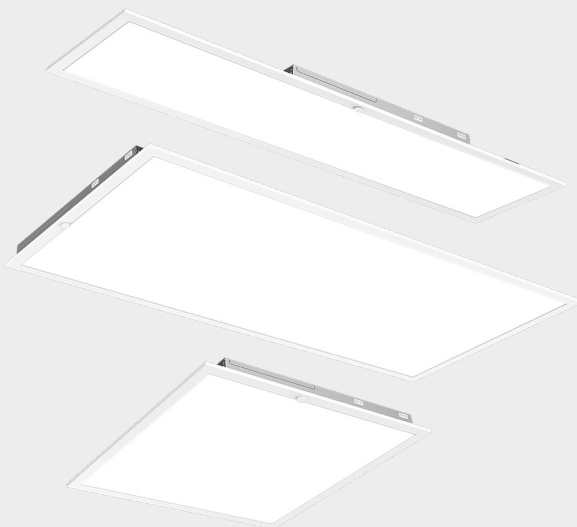


Date: \_\_\_\_\_ Projet \_\_\_\_\_

Type: \_\_\_\_\_ N° de pièce \_\_\_\_\_



## Série AIM

Panneau rétroéclairé haute puissance compatible avec capteur

Le panneau rétroéclairé à haute puissance de la série AIM de RENO Lighting offre une solution d'éclairage polyvalente pour les espaces commerciaux modernes.

Grâce à son port intégré compatible avec les commandes PIR et Bluetooth, il combine flexibilité et design fluide. Conçue pour le confort visuel, la série AIM assure un taux de papillotement inférieur à 5 %, un IRC de 90, un éclairage uniforme et une longue performance sans entretien.



## Caractéristiques du produit

- Homologation DLC Premium en cours
- Formats disponibles : 1x4, 2x2, 2x4
- Port de capteur intégré de 2,5 mm. Compatible avec les capteurs autonomes et intelligents.
- Acier laminé à froid SPCC profilé avec finition thermolaquée blanche
- Lentille en PMMA
- Technologie de rétroéclairage offrant une distribution uniforme de la lumière sans ombrage
- Taux de papillotement inférieur à 5 % pour réduire la fatigue oculaire et visuelle
- Homologué pour les emplacements humides
- Température de fonctionnement : -20 °C à 50 °C (-4 °F à 104 °F)
- Durée de vie nominale : > 72 000 heures
- Garantie limitée de 10 ans

## Spécifications

<b>Tension</b>	120-347 V CA
<b>Puissances sélectionnables</b>	1x4 : 20/35/40/45/50 W 2x2 : 20/35/40/45/50 W 2x4 : 30/40/50/60/72 W
<b>CCT sélectionnable</b>	3000/3500/4000/5000/6500 K
<b>Facteur de puissance</b>	> 0,9
<b>IRC</b>	90+
<b>Lumens</b>	1 × 4 : Jusqu'à 6 644,6 lm 2 × 2 : Jusqu'à 6 773,7 lm 2 × 4 : Jusqu'à 9 663,6 lm
<b>Efficacité</b>	Jusqu'à 135 lm/W
<b>Angle de faisceau</b>	125°
<b>Gradation</b>	0-10 V
<b>Montage</b>	En surface, grille en T (T-Grid), suspension
<b>Applications</b>	Bureaux, commerces, salles de conférence, établissements de santé
<b>Réglage par défaut</b>	1 × 4 : 50 W, 4000 K 2 × 2 : 50 W, 4000 K 2 × 4 : 72 W, 4000 K

## Spécifications - Panneau plat AIM 1x4

N° de commande	Modèle	Puissance	Efficacité	Lumens	CCT
<b>R35331</b>	RENO-14BLPL-DV-MW-MCCT-HL-MS	20 W	Jusqu'à 146,1 lm/W	Jusqu'à 2 850,6 lm	30/35/40/50/6500 K
		35 W	Jusqu'à 145,9 lm/W	Jusqu'à 4 745,1 lm	30/35/40/50/6500 K
		40 W	Jusqu'à 145,1 lm/W	Jusqu'à 5 377,3 lm	30/35/40/50/6500 K
		45 W	Jusqu'à 141,3 lm/W	Jusqu'à 5 936,1 lm	30/35/40/50/6500 K
		50 W	Jusqu'à 141,6 lm/W	Jusqu'à 6 644,6 lm	30/35/40/50/6500 K

## Spécifications - Panneau plat AIM 2x2

N° de commande	Modèle	Puissance	Efficacité	Lumens	CCT
<b>R35332</b>	RENO-22BLPL-DV-MW-MCCT -HL-MS	20 W	Jusqu'à 154,2 lm/W	Jusqu'à 3 031,2 lm	30/35/40/50/6500 K
		35 W	Jusqu'à 149,8 lm/W	Jusqu'à 4 944,2 lm	30/35/40/50/6500 K
		40 W	Jusqu'à 148,5 lm/W	Jusqu'à 5 498,6 lm	30/35/40/50/6500 K
		45 W	Jusqu'à 145,0 lm/W	Jusqu'à 6 192,4 lm	30/35/40/50/6500 K
		50 W	Jusqu'à 145,6 lm/W	Jusqu'à 6 773,7 lm	30/35/40/50/6500 K

## Spécifications - Panneau plat AIM 2x4

N° de commande	Modèle	Puissance	Efficacité	Lumens	CCT
<b>R35333</b>	RENO-24BLPL-DV-MW-MCCT-HL-MS	30 W	Jusqu'à 145,2 lm/W	Jusqu'à 4 624,2 lm	30/35/40/50/6500 K
		40 W	Jusqu'à 145,5 lm/W	Jusqu'à 5 565,0 lm	30/35/40/50/6500 K
		50 W	Jusqu'à 144,2 lm/W	Jusqu'à 6 678,3 lm	30/35/40/50/6500 K
		60 W	Jusqu'à 139,5 lm/W	Jusqu'à 7 725,7 lm	30/35/40/50/6500 K
		72 W	Jusqu'à 140,5 lm/W	Jusqu'à 9 663,6 lm	30/35/40/50/6500 K

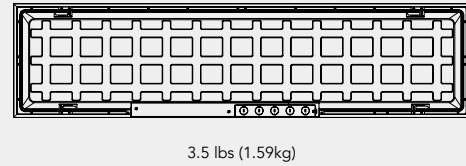
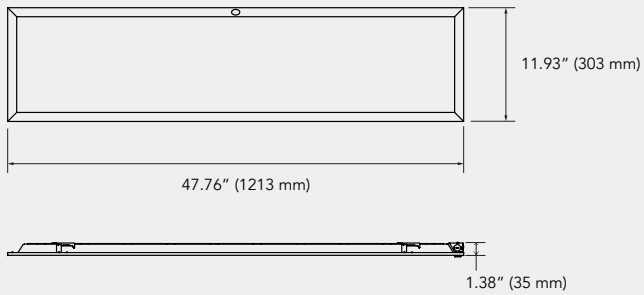
## Certification DLC

N° de commande	Modèle	Application	DLC Standard	DLC Premium
<b>R35331</b>	RENO-14BLPL-DV-MW-MCCT-HL-MS	Luminaires pour plafond bas pour bâtiments commerciaux et industriels	-	En cours
		Luminaires pour l'éclairage d'ambiance d'espaces commerciaux intérieurs	-	En cours
<b>R35332</b>	RENO-22BLPL-DV-MW-MCCT -HL-MS	Luminaires pour plafond bas pour bâtiments commerciaux et industriels	-	En cours
		Luminaires pour l'éclairage d'ambiance d'espaces commerciaux intérieurs	-	En cours
<b>R35333</b>	RENO-24BLPL-DV-MW-MCCT-HL-MS	Luminaires pour plafond bas pour bâtiments commerciaux et industriels	-	En cours
		Luminaires pour l'éclairage d'ambiance d'espaces commerciaux intérieurs	-	En cours

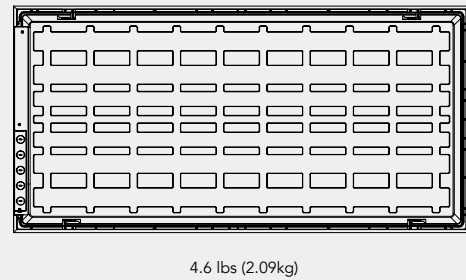
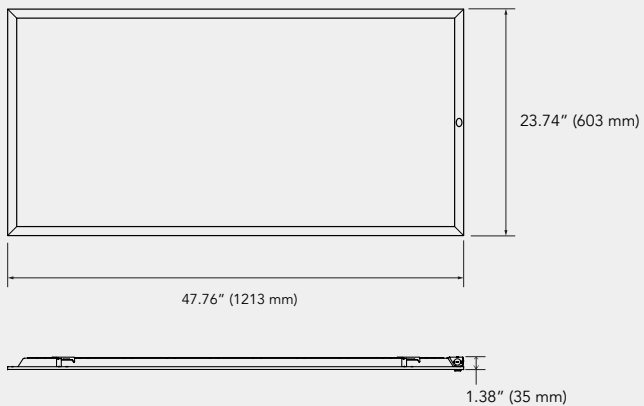
## Dimensions

Panneau plat AIM 1x4 | 2x4 | 2x2

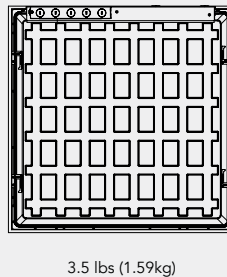
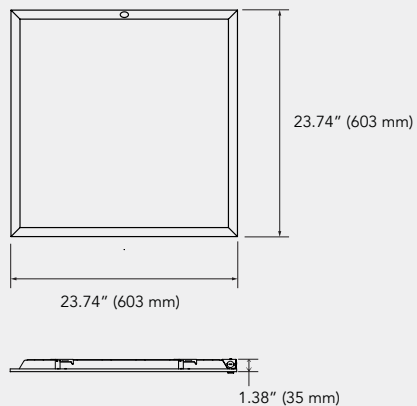
### R35331- Panneau plat AIM 1x4



### R35333- Panneau plat AIM 2x4

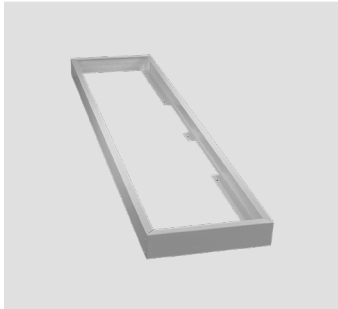


### R35332- Panneau plat AIM 2x2



## Accessoires

### Montage



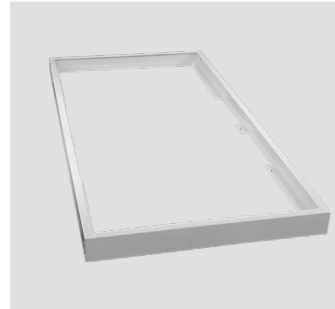
**Ensemble de montage en surface 1x4**

R39201  
RENO-SMK14



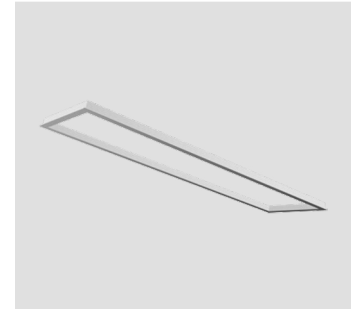
**Ensemble de montage en surface 2x2**

R39202  
RENO-SMK22



**Ensemble de montage en surface 2x4**

R39203  
RENO-SMK24



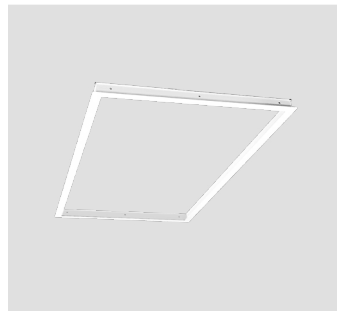
**Cadre encastré 1x4**

R39211  
RENO-RFK14



**Cadre encastré 2x2**

R39212  
RENO-RFK22



**Cadre encastré 2x4**

R39213  
RENO-RFK24



**Ensemble de suspension de 10 pi**

R39204  
RENO-RP

N° de commande	Modèle	Description
<b>R39201</b>	RENO-SMK14	Cadre de montage en surface 1 x 4
<b>R39202</b>	RENO-SMK22	Cadre de montage en surface 2 x 2
<b>R39203</b>	RENO-SMK24	Cadre de montage en surface 2 x 4
<b>R39211</b>	RENO-RFK14	Ensemble de cadre encastré 1 x 4
<b>R39212</b>	RENO-RFK22	Ensemble de cadre encastré 2 x 2
<b>R39213</b>	RENO-RFK24	Ensemble de cadre encastré 2 x 4
<b>R39204</b>	RENO-RP	Câble de suspension d'aviation de 10 pi pour 1x4, 2x4, 2x2

## Accessoires

Pilotes DEL d'urgence

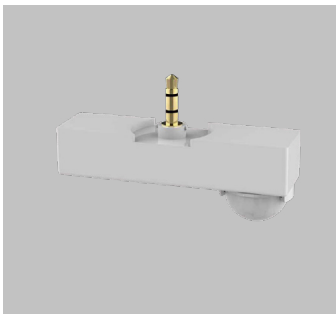


**Pilote de secours à montage externe**  
R83001  
RENO-EM-H15

N° de commande	Modèle	Description
<b>R83001</b>	RENO-EM-H15	15 W   100-347 Vac   50/60 Hz   0.1A max   12 W max   170 V DC   5°C ~50°C

## Accessories

Sensor Remotes



**PIR Sensor for the Sensor-Ready Flat Panels**  
R74006  
RENO-SENSOR-PIR-2.5MM-H



**Télécommande pour détecteurs autonomes (avec écran)**  
R73002  
RENO-REMOTE-H



**Télécommande pour détecteurs autonomes (sans écran)**  
R73005  
RENO-REMOTE-H-ECO

N° de commande	Modèle	Type	Description
<b>R74006</b>	RENO-SENSOR-PIR-2.5MM-H	Capteur	PIR Sensor for the Sensor-Ready Flat Panels R35321 / R35322 / R3532
<b>R73002</b>	RENO-REMOTE-H	Télécommande	Télécommande pour capteurs autonomes avec écran (Une seule requise par projet)
<b>R73005</b>	RENO-REMOTE-H-ECO	Télécommande	Télécommande pour capteurs autonomes sans écran (Une seule requise par projet)

## Accessoires

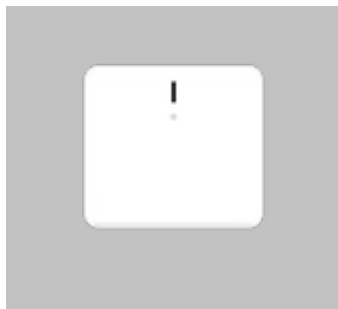
Capteurs RENO SMART NLC



**Capteur PIR Bluetooth pour panneaux plats**

R75005

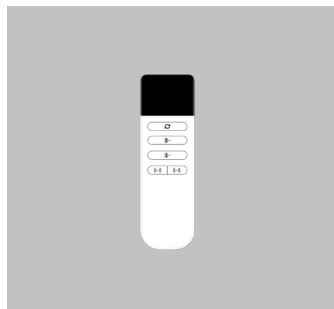
RENO-RS-JK-2.5MM-PIR-12V



**Passerelle de plafond pour système RENO Smart NLC**

R75201

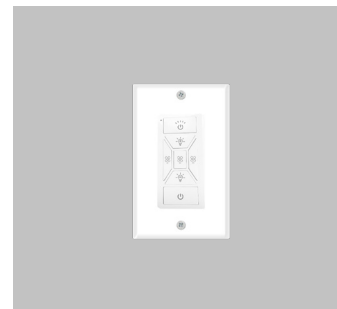
RENO-RS-GW-BCNW



**Télécommande de réinitialisation à 5 touches**

R75301

RENO-RS-RC-BNNN



**Gradateur mural intelligent à 7 touches (RENO Smart NLC)**

R75302

RENO-RS-RC-BNNG

N° de commande	Modèle	Description
<b>R75005</b>	RENO-RS-JK-2.5MM-PIR-12V	Capteur PIR Bluetooth pour les panneaux plats prêts pour capteur (R35321/R35322/R35323)
<b>R75201</b>	RENO-RS-GW-BCNW	Passerelle pour montage au plafond pour système RENO Smart NLC
<b>R75301</b>	RENO-RS-RC-BNNN	Télécommande de réinitialisation à 5 touches