

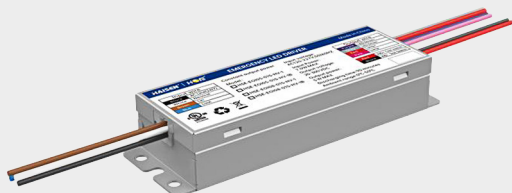
Date: _____ Projet: _____

Type: _____ n° de pièce: _____

Série d'urgence

Pilote d'urgence à montage interne

Le RENO-EM-E08 est un pilote DEL d'urgence à puissance constante conçu pour offrir un éclairage d'urgence fiable avec une large plage de tension de sortie. Il intègre plusieurs protections, notamment contre la surcharge, la décharge excessive, les courts-circuits, les surcharges de sortie, les charges ouvertes et sans charge.



Caractéristiques du produit

- Pilote DEL d'urgence à puissance constante
- Batterie au lithium
- Montage interne
- Large plage de tension de sortie avec performance à puissance constante de haute précision
- Protection contre la surcharge et la décharge excessive de la batterie
- Protection contre les surcharges de sortie et les courts-circuits
- Protection contre les charges ouvertes et sans charge
- Bouton de test inclus
- Température de fonctionnement : 32 °F à 122 °F (0 °C à 50 °C)
- Garantie de 5 ans

Spécifications

Tension d'entrée	100-347 V CA
Puissance d'entrée	7 W
Courant d'entrée	0,08 A Max
Facteur de puissance	0,6 @120 V CA, 0,5 @277 V CA, 0,4 @347 V CA
Fréquence	50/60 Hz
Batterie	Lithium 7,2 V 2600 mAh
Charge maximale	200 W
Temps de décharge	≥ 90 minutes
Temps de recharge	24 heures

Order #	Model	Puissance de sortie d'urgence	Temps de décharge	Tension de sortie	Temps de recharge	Type de batterie
R83006	RENO-EM-E08	8 W	≥ 90 Minutes	300 V CC max	24 heures	Lithium

Dimensions

R83006 | Pilote DEL d'urgence

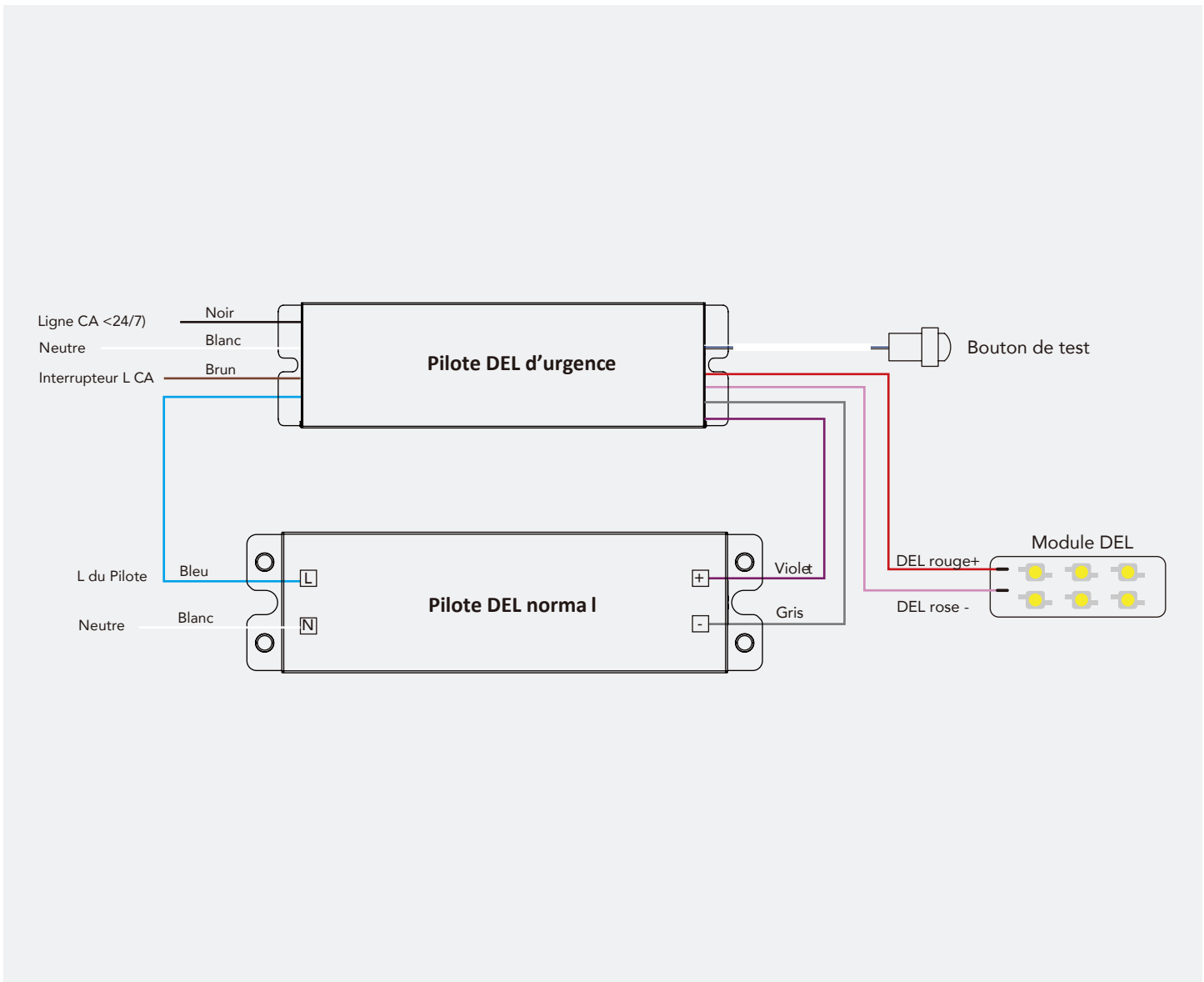


Schéma de câblage

R83006 | Pilote DEL d'urgence

