

Date: _____ Projet: _____

Type: _____ n° de pièce: _____

Détecteurs AUTONOMES

Détecteur à photocellule



Ce détecteur de haute précision ajuste automatiquement le niveau d'éclairage en fonction de la luminosité ambiante, garantissant ainsi un éclairage optimal tout en réduisant la consommation d'énergie. Le connecteur de 3,5 mm prêt à l'emploi permet une installation rapide et facile sur les luminaires à DEL compatibles. Idéal pour les applications d'éclairage commercial et d'entrepôt, ce détecteur permet d'exploiter la lumière naturelle de manière transparente et d'automatiser la gradation, ce qui en fait un élément indispensable des solutions d'éclairage.



Caractéristiques du produit

- Certification UL
- Homologation IP65 pour emplacements mouillés
- Fonctionnement automatique du crépuscule à l'aube
- Installation prête à l'emploi grâce à un connecteur de 3,5 mm
- Températures de fonctionnement : de -40 à 70 °C (de -40 à 158 °F)
- Garantie de 5 ans

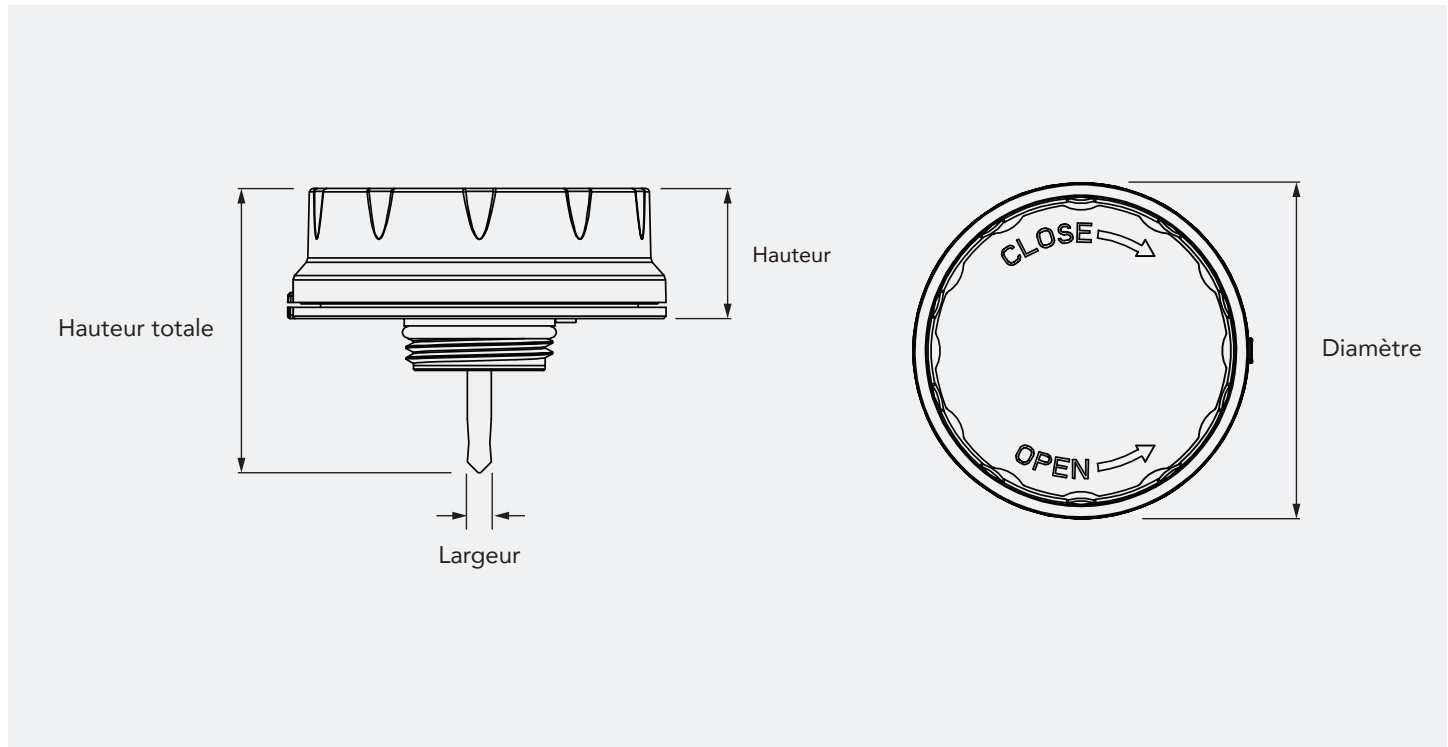
Spécifications

Tension d'entrée	12V c.c
Installation	Connecteur de 3,5 mm
Usages	Secteur commercial, entrepôts, commerces de détail

N° de commande	Modèle	Courant d'entrée	Tension d'entrée
R72002	RENO-SENSOR-PC-BK	≥30mA	12V c.c

Dimensions

R72002 | Photocell Sensor



Modèle	Hauteur totale	Hauteur	Largeur	Diamètre
R72002	1,62 po 41,1 mm	0,74 po 18,8 mm	0,14 po 3,5 mm	2,13 po 53,98 mm