

Date: _____ Projet: _____

Type: _____ n° de pièce: _____



Evoke

Luminaire haute baie architectural rond

La série EVOKE allie élégance et performance dans un luminaire architectural rond suspendu conçu pour les bureaux, salles de conférence, commerces et espaces commerciaux.

Avec ses distributions lumineuses sélectionnables, sa construction élégante en aluminium et ses finis personnalisables, elle offre une esthétique raffinée, une grande flexibilité et une fiabilité durable.



Caractéristiques du produit

- DLC en attente
- 18/24/36 po : suspendu (câble), sur tige (pendant) ou montage en surface
- Câble de suspension ajustable de 10 pi
- Construction extérieure en aluminium extrudé
- Lentille prismatique en polycarbonate givré conçue pour réduire l'éblouissement
- Longueur de cordon : 10 pi
- Les pièces peintes blanches ou noires reçoivent un traitement au phosphate en cinq étapes et une finition à l'émail réfléchissant cuit au four
- Couleurs sur mesure offertes
- Module d'éclairage indirect (uplight) offert
- Protection contre les surtensions : 10 kV
- Homologué pour emplacements humides
- Température de fonctionnement : -4 °F à 104 °F (-20 °C à 40 °C)
- Durée de vie nominale L70 > 50 000 h
- Garantie limitée de 10 ans

Spécifications

Tension	120-347 V c.a.
Puissance	18 po: 30/40/50/60 W 24 po: 40/60/80/100 W 36 po: 60/100/140/175 W
CCT sélectionnable	2700 K, 3000 K, 3500 K, 4000 K, 5000 K
THD	< 20%
Facteur de puissance	> 0.9
IRC	90
Lumens	jusqu'à 22 942 lm jusqu'à 3 096 lm (vers le haut)
Efficacité	jusqu'à 125 lm/W
UGR	18,7
Angle de faisceau	120°
Gradation	0-10 V
Montage	Suspendu, sur tige (pendant), surface
Applications	Bureaux, salles de conférence, commerce de détail, espaces commerciaux

Spécifications 18 po

	R34501 (RENO-EVOKE-18-DV-MW-MCCT-WH) – Blanc				R34502 (RENO-EVOKE-18-DV-MW-MCCT-BK) – Noir			
	30 W	40 W	50 W	60 W	30 W	40 W	50 W	60 W
2700 K	3 305 lm	4 463 lm	5 599 lm	6 604 lm	2 817 lm	3 851 lm	5 074 lm	6 042 lm
	110 lm/W	111 lm/W	112 lm/W	110 lm/W	94 lm/W	96 lm/W	101 lm/W	105 lm/W
3000 K	3 325 lm	4 507 lm	5 642 lm	6 665 lm	2 840 lm	3 880 lm	5 109 lm	6 105 lm
	111 lm/W	112 lm/W	113 lm/W	111 lm/W	95 lm/W	97 lm/W	102 lm/W	107 lm/W
3500 K	3 376 lm	4 474 lm	5 734 lm	6 777 lm	2 883 lm	3 952 lm	5 192 lm	6 195 lm
	112 lm/W	114 lm/W	114 lm/W	113 lm/W	96 lm/W	99 lm/W	104 lm/W	109 lm/W
4000 K	3 413 lm	4 625 lm	5 793 lm	6 870 lm	2 926 lm	4 008 lm	5 267 lm	6 289 lm
	114 lm/W	114 lm/W	116 lm/W	114 lm/W	97 lm/W	100 lm/W	105 lm/W	115 lm/W
5000 K	3 496 lm	4 736 lm	5 915 lm	7 002 lm	3 000 lm	4 113 lm	5 392 lm	6 435 lm
	116 lm/W	118 lm/W	118 lm/W	116 lm/W	100 lm/W	103 lm/W	115 lm/W	115 lm/W

Spécifications 24 po

	R34503 (RENO-EVOKE-24-DV-MW-MCCT-WH) – Blanc				R34504 (RENO-EVOKE-24-DV-MW-MCCT-BK) – Noir			
	40 W	60 W	80	100 W	40 W	60 W	80 W	100 W
2700 K	4 751 lm	7 070 lm	9 414 lm	11 618 lm	4 392 lm	6 565 lm	8 745 lm	10 904 lm
	115 lm/W	125 lm/W	115 lm/W	115 lm/W	110 lm/W	110 lm/W	110 lm/W	110 lm/W
3000 K	4 768 lm	7 151 lm	9 464 lm	11 764 lm	4 412 lm	6 641 lm	8 868 lm	11 046 lm
	117 lm/W	117 lm/W	117 lm/W	117 lm/W	112 lm/W	112 lm/W	112 lm/W	112 lm/W
3500 K	4 828 lm	7 277 lm	9 613 lm	11 960 lm	4 472 lm	6 753 lm	8 976 lm	11 231 lm
	119 lm/W	119 lm/W	119 lm/W	119 lm/W	114 lm/W	114 lm/W	114 lm/W	114 lm/W
4000 K	4 891 lm	7 407 lm	9 756 lm	12 149 lm	4 542 lm	6 871 lm	9 118 lm	11 415 lm
	125 lm/W	125 lm/W	125 lm/W	125 lm/W	120 lm/W	120 lm/W	120 lm/W	120 lm/W
5000 K	5 017 lm	7 500 lm	10 000 lm	12 488 lm	4 658 lm	7 053 lm	9 337 lm	11 724 lm
	125 lm/W	125 lm/W	125 lm/W	125 lm/W	120 lm/W	120 lm/W	120 lm/W	120 lm/W

Spécifications 36 po

	R34505 (RENO-EVOKE-36-DV-MW-MCCT-WH) – Blanc				R34506 (RENO-EVOKE-36-DV-MW-MCCT-BK) – Noir			
	60 W	100 W	140 W	175 W	60 W	100 W	140 W	175 W
2700 K	7 729 lm	12 602 lm	16 892 lm	21 378 lm	7 542 lm	12 057 lm	16 152 lm	20 346 lm
	115 lm/W	115 lm/W	115 lm/W	115 lm/W	110 lm/W	110 lm/W	110 lm/W	110 lm/W
3000 K	7 986 lm	12 735 lm	17 022 lm	21 643 lm	7 602 lm	12 176 lm	16 307 lm	20 583 lm
	117 lm/W	117 lm/W	117 lm/W	117 lm/W	112 lm/W	112 lm/W	112 lm/W	112 lm/W
3500 K	8 100 lm	12 723 lm	17 297 lm	22 003 lm	7 713 lm	12 359 lm	16 539 lm	20 919 lm
	119 lm/W	119 lm/W	119 lm/W	119 lm/W	114 lm/W	114 lm/W	114 lm/W	114 lm/W
4000 K	8 218 lm	12 936 lm	17 550 lm	22 360 lm	7 822 lm	12 546 lm	16 772 lm	21 199 lm
	125 lm/W	125 lm/W	125 lm/W	125 lm/W	120 lm/W	120 lm/W	120 lm/W	120 lm/W
5000 K	8 432 lm	13 925 lm	18 007 lm	22 942 lm	8 039 lm	12 686 lm	17 123 lm	22 003 lm
	125 lm/W	125 lm/W	125 lm/W	125 lm/W	120 lm/W	120 lm/W	120 lm/W	120 lm/W

Spécifications – Modèle lumineux supérieur EVOKE 18 po

	R39561 (RENO-EVOKE-18-UP pour R34501 – blanc)				R39561 (RENO-EVOKE-18-UP pour R34502 - noir)			
	30W	40W	50W	60W	30W	40W	50W	60W
2700K	407,29 lm	532,78 lm	666,25 lm	822,10 lm	354,46 lm	470,19 lm	607,67 lm	752,28 lm
	3,55W	4,62 W	5,8 W	7,2 W	3,54 W	4,66 W	5,2 W	7,23 W
3000K	387,43 lm	535,30 lm	673,84 lm	828,58 lm	337,13 lm	470,78 lm	614,52 lm	758,45 lm
	3,35 W	4,6 W	5,81 W	7,19 W	3,33 W	4,63 W	5,81 W	7,2 W
3500K	392,52 lm	546,13 lm	682,99 lm	841,42 lm	343,35 lm	478,35 lm	624,54 lm	768,90 lm
	3,34 W	4,62 W	5,79 W	7,18 W	3,34 W	4,62 W	5,8 W	7,19 W
4000K	398,28 lm	560,90 lm	688,74 lm	851,15 lm	345,17 lm	491,31 lm	633,25 lm	779,68 lm
	3,35 W	4,7 W	5,78 W	7,18 W	3,31 W	4,68 W	5,79 W	7,18 W
5000K	406,58 lm	575,60 lm	698,44 lm	868,54 lm	356,21 lm	506,37 lm	649,08 lm	800,14 lm
	3,34 W	4,72 W	5,79 W	7,2 W	3,33 W	4,71 W	5,8 W	7,2 W

Spécifications – Modèle lumineux supérieur EVOKE 24 po

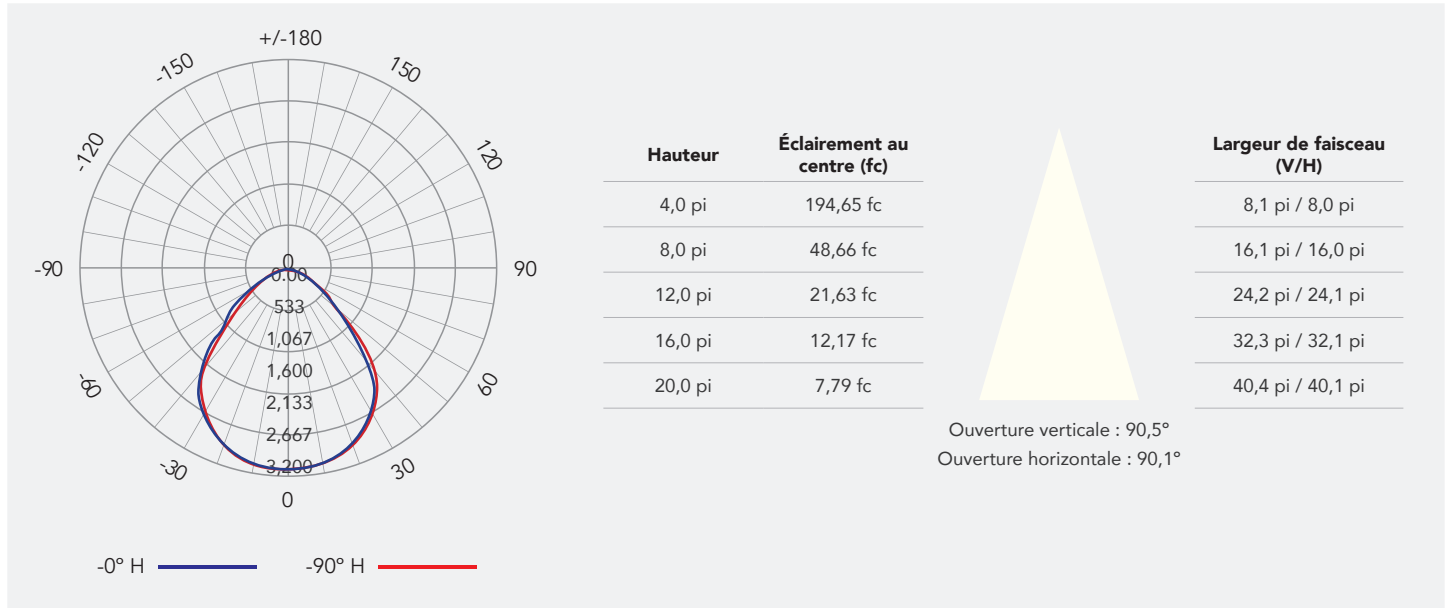
	R39562 (RENO-EVOKE-24-UP pour R34503 – blanc)				R39562 (RENO-EVOKE-24-UP pour R34504 – noir)			
	40 W	60 W	80 W	100 W	40 W	60 W	80 W	100 W
2700K	986,00 lm	1143,93 lm	1418,73 lm	1759,00 lm	926,38 lm	1103,27 lm	1356,94lm	1659,02lm
	7,84 W	9,2 W	11,59 W	14,41 W	7,85 W	9,21 W	11,58 W	14,41 W
3000K	988,60 lm	1160,97 lm	1436,81 lm	1760,31 lm	930,74 lm	1120,28 lm	1382,78 lm	1675,00 lm
	7,82 W	9,25 W	11,62 W	14,35 W	7,82 W	9,27 W	11,62 W	14,35 W
3500K	990,50 lm	1152,63 lm	1451,86 lm	1770,99 lm	943,37 lm	1131,04 lm	1397,58 lm	1695,23 lm
	7,8 W	9,21 W	1,6 W	14,34 W	7,79 W	9,23 W	11,6 W	14,34 W
4000K	999,88 lm	1164,83 lm	1466,95 lm	1798,20 lm	959,07 lm	1142,27 lm	1416,07 lm	1716,07 lm
	7,81 W	9,19 W	11,58 W	14,35 W	7,81 W	9,2 W	11,58 W	14,35 W
5000K	1028,00 lm	1195,26 lm	1504,73 lm	1857,04 lm	984,20 lm	1153,83 lm	1448,58 lm	1758,31 lm
	7,86 W	9,2 W	11,59 W	14,36 W	7,8 W	9,21 W	11,59 W	14,36 W

Spécifications – Modèle lumineux supérieur EVOKE 36 po

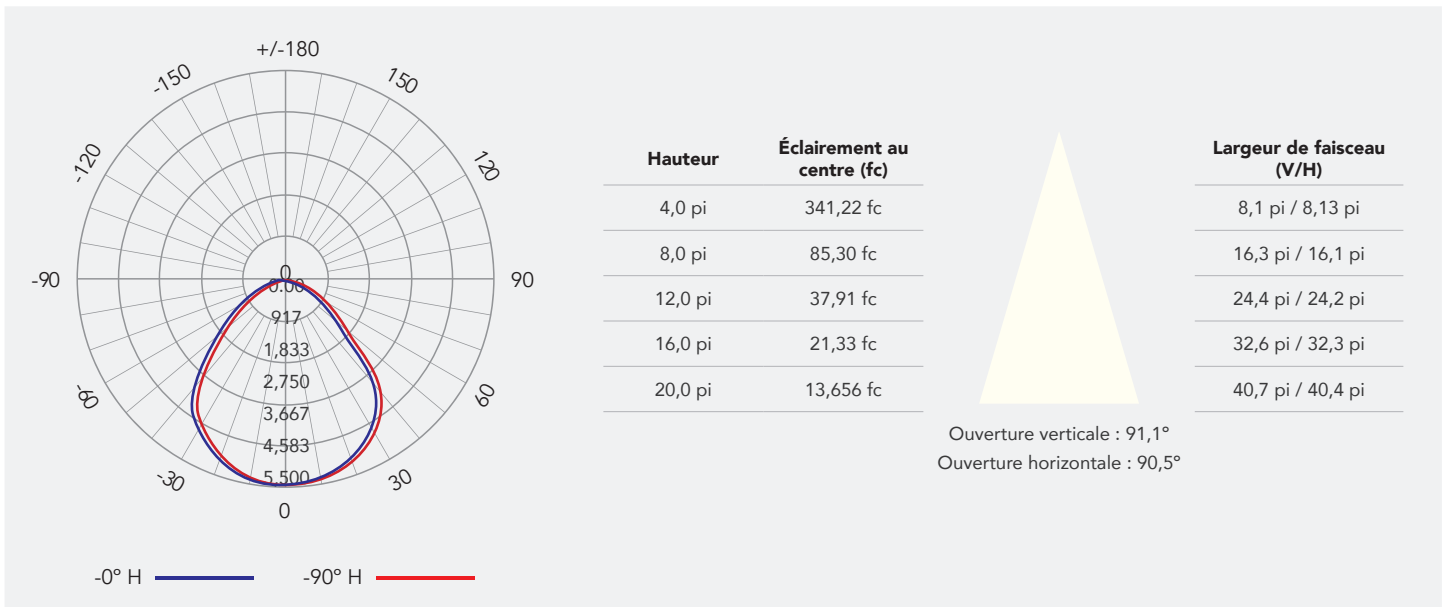
	R39563 (RENO-EVOKE-36-UP pour R34505 – blanc)				R39563 (RENO-EVOKE-36-UP pour R34506 – noir)			
	60 W	100	140 W	175 W	60 W	100 W	140W	175W
2700 K	1591,66 lm	2059,34 lm	2533,70 lm	3063,83 lm	1556,55 lm	1963,36 lm	2423,28 lm	2912,79 lm
	13,2 W	16,43 W	20,69 W	25,3 W	13,19 W	16,39 W	20,68 W	25,3 W
3000 K	1653,54 lm	2088,68 lm	2563,70 lm	3095,65 lm	1572,25 lm	2003,69 lm	2449,19 lm	2941,43 lm
	13,24 W	16,51 W	20,7 W	25,25 W	13,19 W	16,58 W	20,67 W	25,27 W
3500 K	1679,47 lm	2078,95 lm	2605,75 lm	3151,10 lm	1600,94 lm	2018,23 lm	2487,52 lm	2985,82 lm
	13,22 W	16,48 W	20,72 W	25,31 W	13,22 W	16,47 W	20,7 W	25,31 W
4000 K	1715,97 lm	2091,27 lm	2644,25 lm	3198,17 lm	1633,24 lm	2032,50 lm	2521,65 lm	3030,88 lm
	13,3 W	16,37 W	20,71 W	25,32 W	13,3 W	16,37 W	20,71 W	25,38 W
5000 K	1758,54 lm	2157,56 lm	2710,80 lm	3271,29 lm	1674,41 lm	2060,86 lm	2585,23 lm	3095,71 lm
	13,28 W	16,48 W	20,72 W	25,3 W	13,27 W	16,45 W	20,72 W	25,3 W

Photométrie

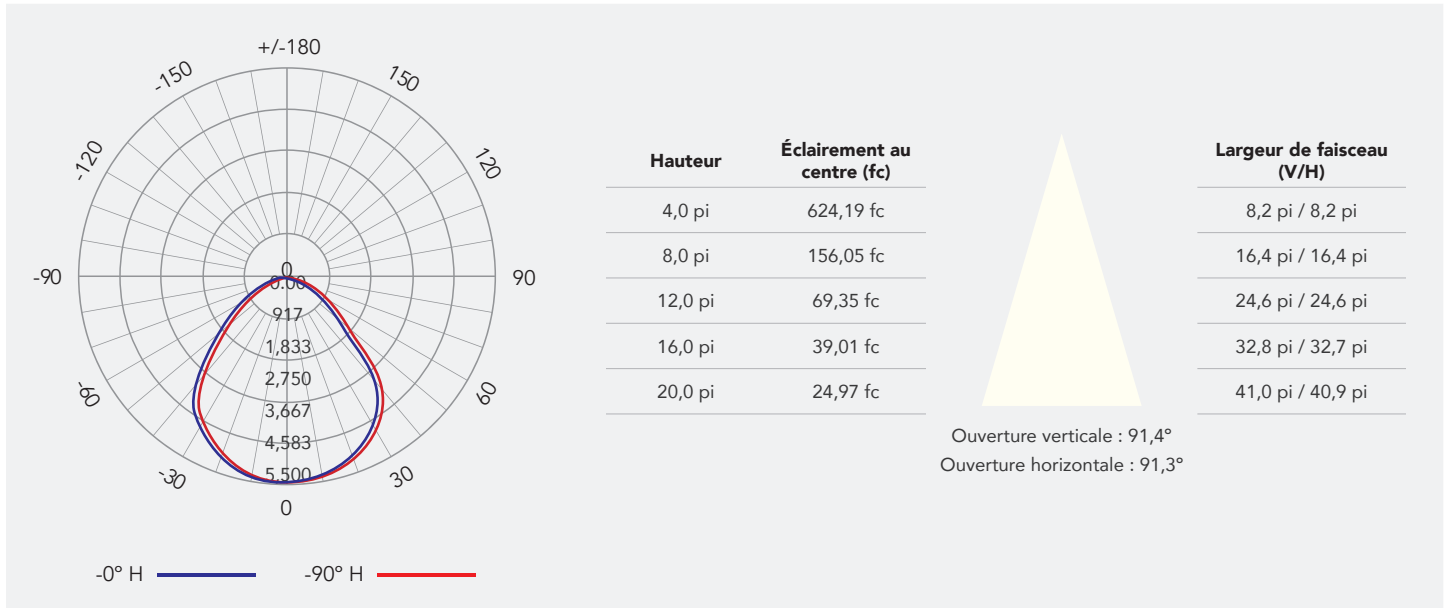
Evoke 18 po Blanc (60 W, 4000 K)



Evoke 24 po Blanc (100 W, 4000 K)



Evoke 36 po Blanc (175 W, 4000 K)

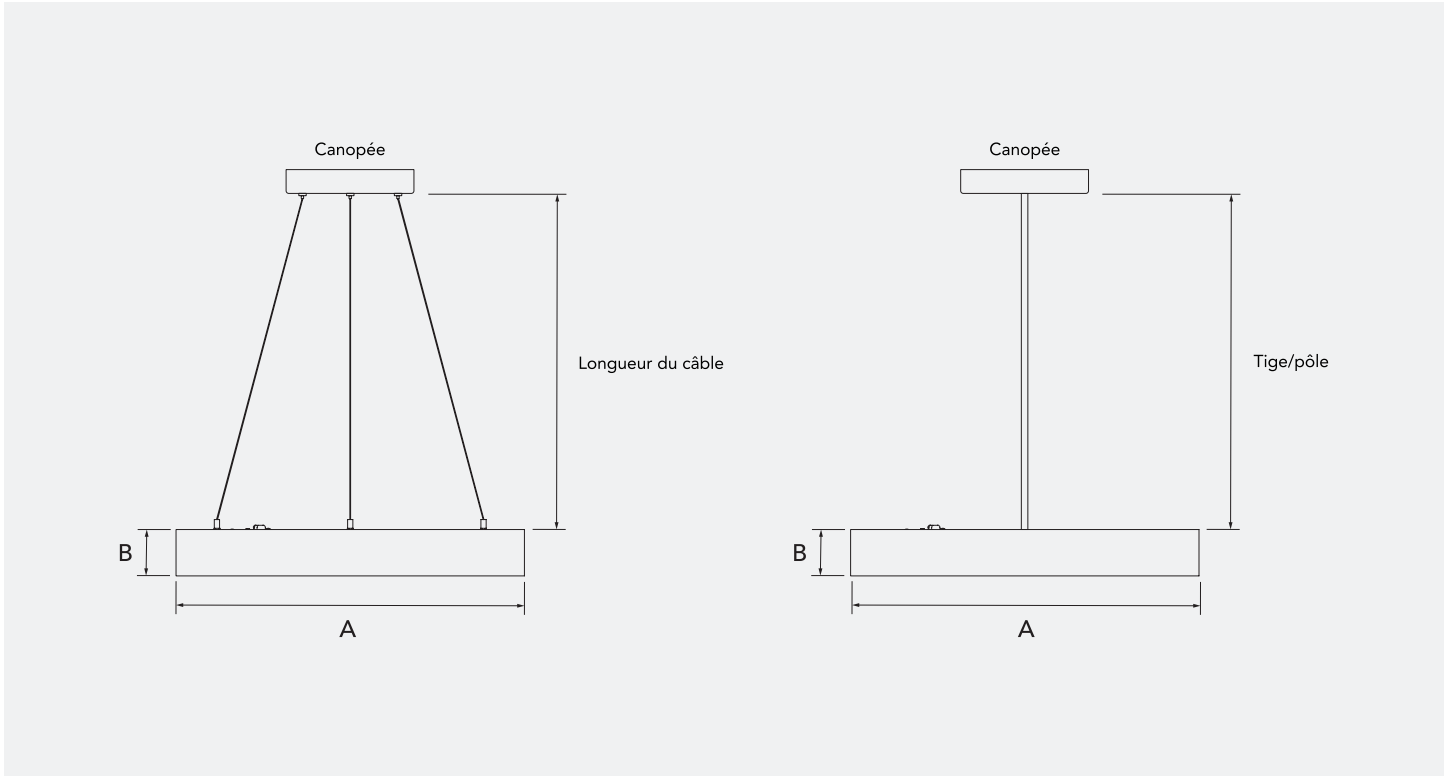


Certification DLC

No de modèle	Application	DLC Standard	DLC Premium
RENO-EVOKE-18-DV-MW-MCCT-WH	Luminaire basse baie pour bâtiments commerciaux et industriels	En attente	-
RENO-EVOKE-18-DV-MW-MCCT-BK	Luminaire basse baie pour bâtiments commerciaux et industriels	En attente	-
RENO-EVOKE-24-DV-MW-MCCT-WH	Luminaire basse baie pour bâtiments commerciaux et industriels	En attente	-
RENO-EVOKE-24-DV-MW-MCCT-BK	Luminaire basse baie pour bâtiments commerciaux et industriels	En attente	-
RENO-EVOKE-36-DV-MW-MCCT-WH	Luminaire basse baie pour bâtiments commerciaux et industriels	En attente	-
RENO-EVOKE-36-DV-MW-MCCT-BK	Luminaire basse baie pour bâtiments commerciaux et industriels	En attente	-

Dimensions

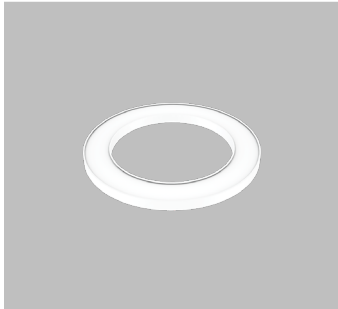
Evoke 18 po, 24 po, 36 po



	Evoke 18 po	Evoke 24 po	Evoke 36 po
A – Dimension/Diamètre	17,72 po 450 mm	23,62 po 600 mm	35,43 po 900 mm
B – Hauteur	3,15 po 80 mm	3,15 po 80 mm	3,15 po 80 mm
Canopée (largeur)	5,12 po 130 mm	5,12 po 130 mm	8,66 po 220 mm
Longueur du câble	120 po 3 048 mm (ajustable)	120 po 3 048 mm (ajustable)	120 po 3 048 mm (ajustable)
Montage suspendu (tige/pôle)	3,0 pi 1,0 m	3,0 pi 1,0 m	3,0 pi 1,0 m
Poids	13,22 lb 6,0 kg	16,09 lb 7,3 kg	19,84 lb 9,0 kg

Accessoires

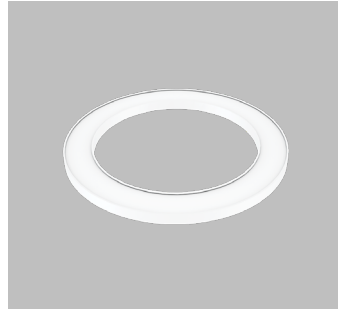
Modules d'éclairage indirect / vers le haut Evoke



**Module d'éclairage vers le haut
- 18 po**

R39561

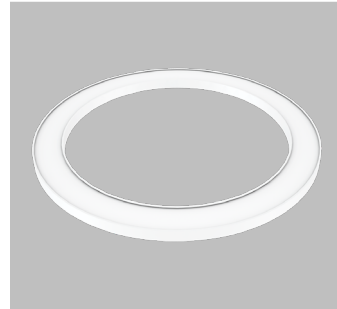
RENO-EVOKE-18-UP



**Module d'éclairage vers le haut
- 24 po**

R39562

RENO-EVOKE-24-UP



**Module d'éclairage vers le haut
- 36 po**

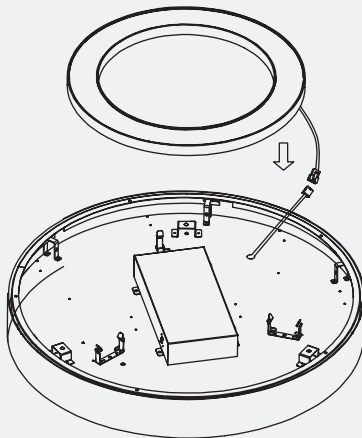
R39563

RENO-EVOKE-36-UP

Order #	Model #	Description
R39561	RENO-EVOKE-18-UP	Module d'éclairage vers le haut - 18 po
R39562	RENO-EVOKE-24-UP	Module d'éclairage vers le haut - 24 po
R39563	RENO-EVOKE-36-UP	Module d'éclairage vers le haut - 36 po

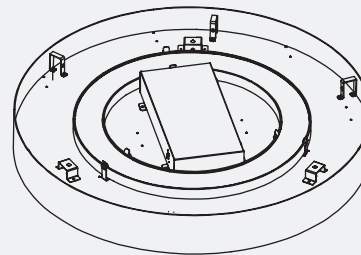
Installation

Modules d'éclairage indirect/vers le haut



A

Raccordez les connecteurs à branchement rapide afin de connecter le module d'éclairage indirect/supérieur au luminaire.



B

Fixez le module d'éclairage indirect/supérieur au luminaire pour compléter l'installation.

Accessoires

Kits de montage EVOKE



**Kit de montage en surface –
18 po**
R39564
RENO-EVOKE-18-SMK



**Kit de montage en surface –
24 po**
R39565
RENO-EVOKE-24-SMK



**Kit de montage en surface –
36 po**
R39566
RENO-EVOKE-36-SMK



**Kit de montage suspendu
BL - 3 pi**
R39567
RENO-EVOKE-PMK-WH



**Kit de montage suspendu
NOIR - 3 pi**
R39568
RENO-EVOKE-PMK-BK

Order #	Model #	Description
R39564	RENO-EVOKE-18-SMK	Kit de montage en surface – 18 po
R39565	RENO-EVOKE-24-SMK	Kit de montage en surface – 24 po
R39566	RENO-EVOKE-36-SMK	Kit de montage en surface – 36 po
R39567	RENO-EVOKE-PMK-WH	Kit de montage suspendu 1 m (3 pi) Fini blanc (raccordable jusqu'à 2 ensembles pour une plus grande longueur)
R39568	RENO-EVOKE-PMK-BK	Kit de montage suspendu 1 m (3 pi) Fini noir (raccordable jusqu'à 2 ensembles pour une plus grande longueur)

Montage – Installation

Suspendu | Câble de suspension aérien

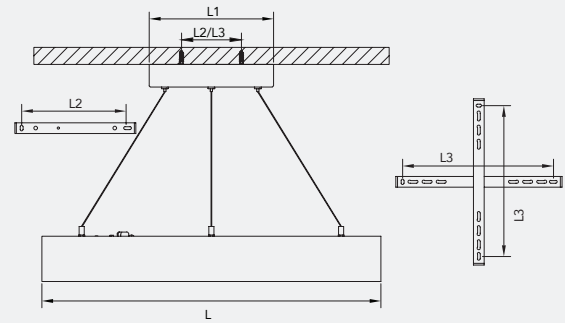
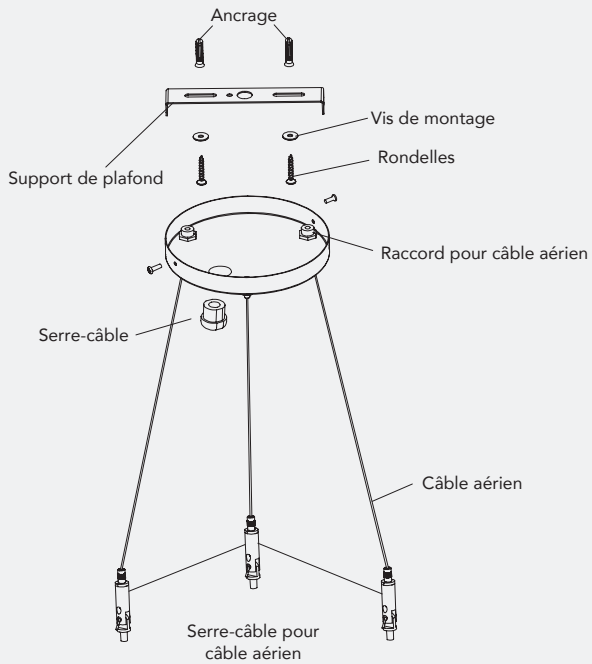
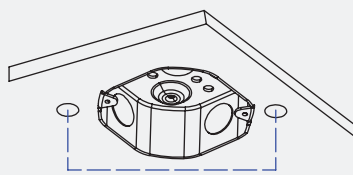


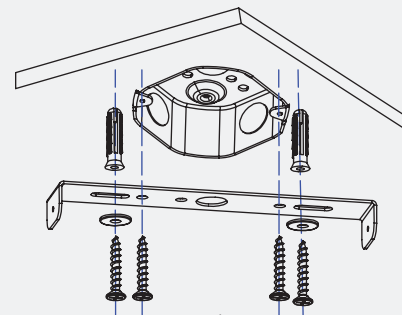
Tableau A			
	Evoke 18 po	Evoke 24 po	Evoke 36
L	Ø17,72 po 450 mm	Ø23,62 po 600 mm	Ø35,42 po 900 mm
L1	Ø8,66 po Ø220 mm		
L2	7,38 po 187,5 mm		
L3	1,76 po 70 mm		



A

Percez des trous au plafond pour l'installation du support de plafond.

Le support de plafond des modèles 18/24/36 nécessite 2 trous. Référez-vous au tableau A, L2 pour la distance entre les trous.

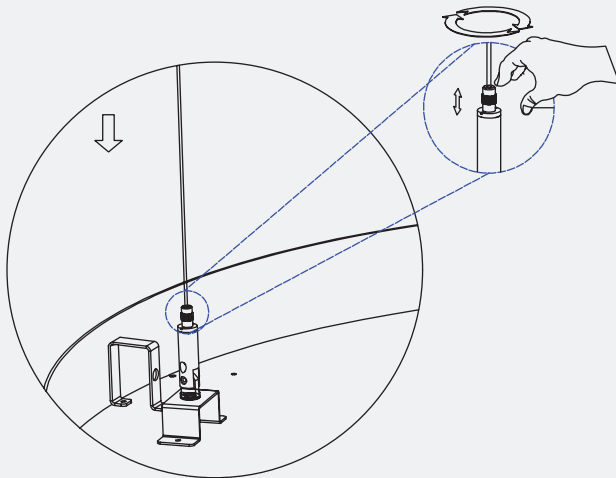


B

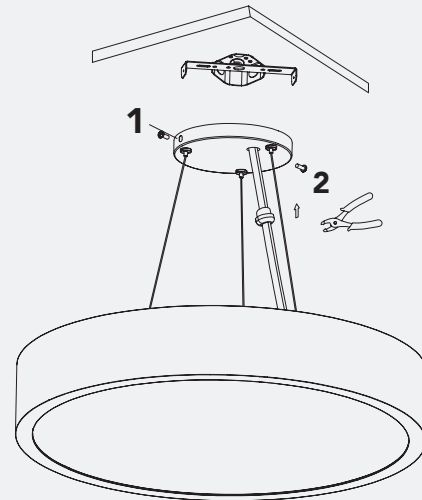
Comme illustré, utilisez des vis pour fixer le support de plafond à la boîte de jonction et au plafond, selon les besoins.

Montage – Installation

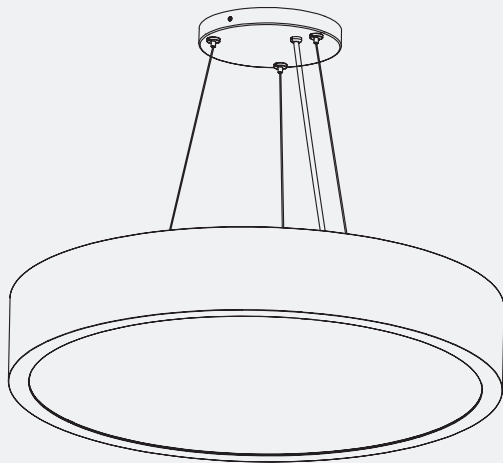
Suspendu | Câble de suspension aérien – Suite



C
Desserrez d'abord le tendeur de câble, appuyez pour ajuster la longueur du câble de suspension, puis resserrez le tendeur.



D
Effectuez les raccordements électriques, puis ajustez la longueur du câble d'alimentation et fixez correctement le serre-câble. Fixez la canopée aux supports de plafond à l'aide des vis latérales.



E
L'installation est terminée.

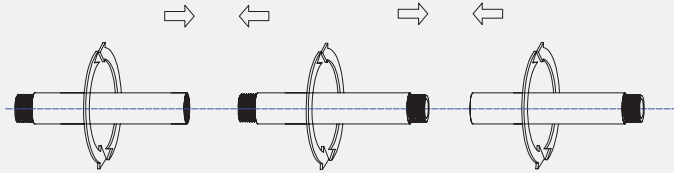
Montage – Installation

Suspendu | Tige/pôle

A

Assemblez la tige/le pôle.

1. Tournez la tige dans le sens antihoraire pour raccorder les sections de la tige suspendue.

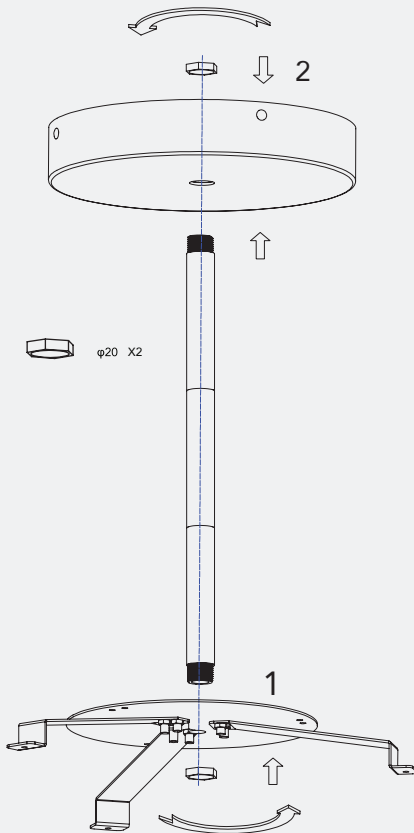


2. L'assemblage de la tige suspendue est terminé.



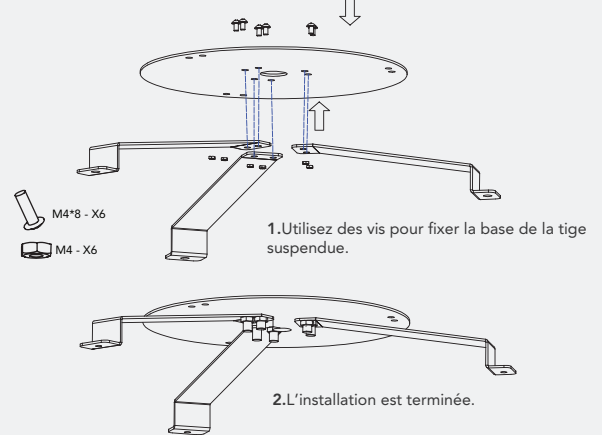
C

Fixez la tige suspendue à la base et à la canopée à l'aide des écrous.



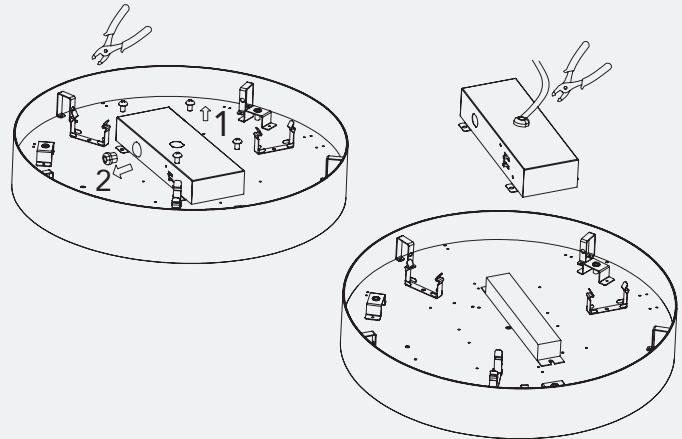
B

Assemblez la base de la tige/du pôle.



D

Retirez les vis du boîtier du pilote et enlevez le serre-câble.



E

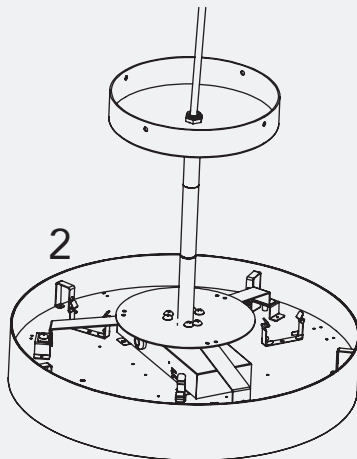
Fixez le serre-câble sur le dessus du boîtier du pilote.

Montage – Installation

Suspendu | Tige/pôle – Suite

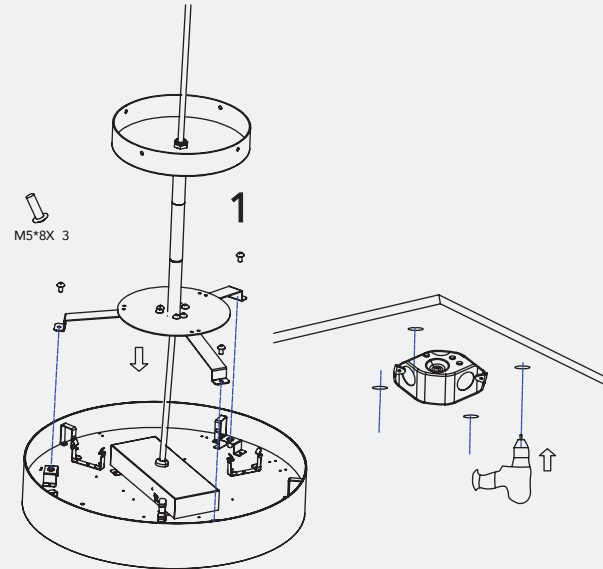
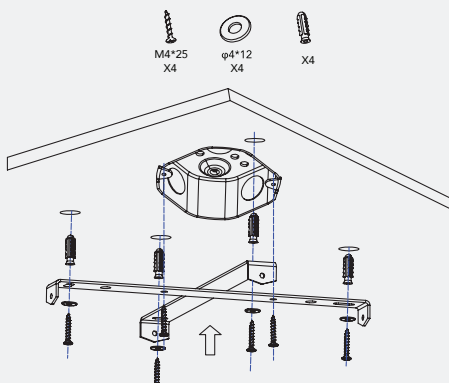
F

Fixez l'assemblage de la tige suspendue au luminaire à l'aide des vis.



H

Comme illustré, utilisez des vis pour fixer le support de plafond à la boîte de jonction et au plafond, selon les besoins.

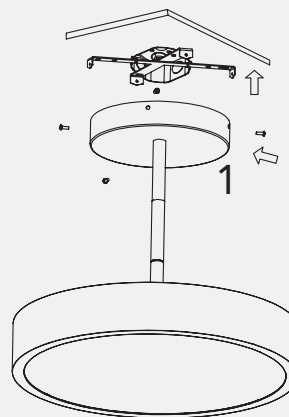


G

Percez des trous au plafond pour l'installation du support de plafond; le support de plafond des modèles 18/24/36 po nécessite 4 trous. Référez-vous au tableau A, L3 (p. 9) pour la distance entre les trous.

I

Effectuez les raccordements électriques, puis fixez le luminaire au support de plafond à l'aide des vis latérales.

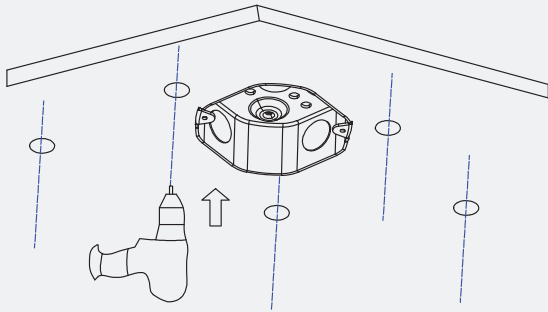


J

L'installation est terminée.

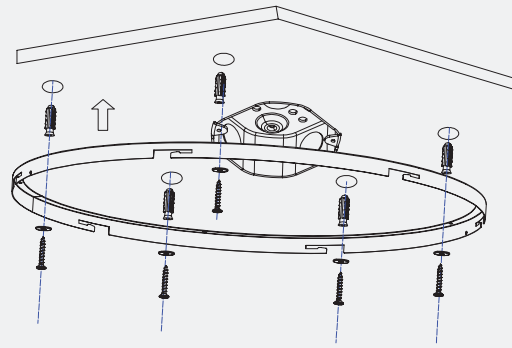
Installation

Montage en surface

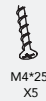


A

Marquez les emplacements de perçage au plafond selon la position des trous du cadre de montage en surface, puis percez les trous correspondants.



D18 po
D24 po

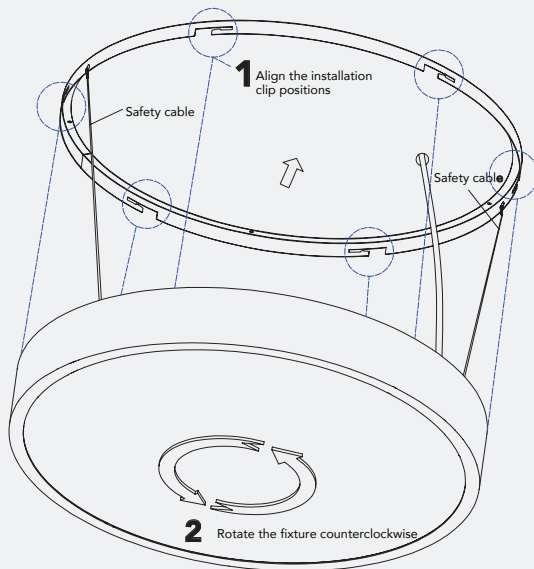


D36 po



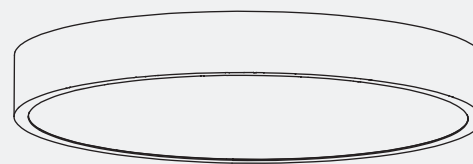
B

Installez le cadre de montage en surface à l'aide des vis fournies.



C

Assurez-vous que le câble de sécurité est solidement fixé, puis tournez le luminaire dans le sens antihoraire pour l'enclencher dans le cadre de montage en surface.



D

L'installation est terminée.