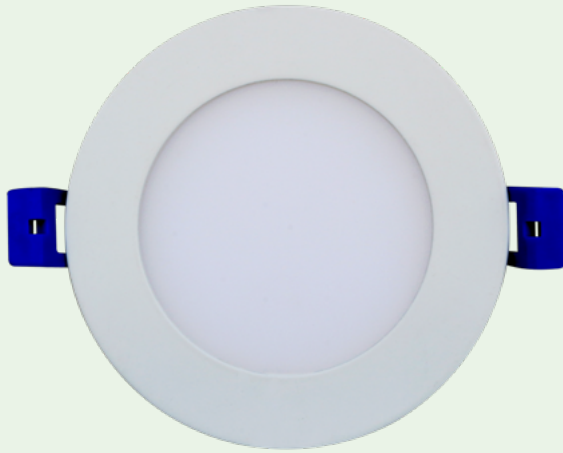


Date: \_\_\_\_\_ Projet: \_\_\_\_\_

Type: \_\_\_\_\_ n° de pièce: \_\_\_\_\_



## Brilliance

### Plafonnier encastré ultra-mince 4 po

Illuminez votre salon, cuisine ou salle de bain avec les plafonniers encastrés de la série Brilliance. Grâce à sa fonction CCT multiple, vous pouvez facilement ajuster l'ambiance lumineuse selon vos préférences. Son design rond et son fini blanc s'intègrent harmonieusement à tout décor, offrant une esthétique moderne et épurée. Installation facile grâce à un ressort de montage de haute qualité, des connecteurs rapides et une boîte de jonction incluse. Le boîtier en aluminium haut de gamme de ce panneau DEL ultra-mince assure une durabilité et une esthétique supérieures comparativement aux options en plastique. Dites adieu au jaunissement avec le temps.



## Caractéristiques du produit

- Conforme à JA8
- Câble homologué FT4
- Boîtier en polycarbonate et en aluminium
- Lentille satinée en plastique
- Homologué IC et prêt pour étanchéité à l'air, peut être en contact direct avec l'isolant
- Compatible avec les installations en soffite et peut être installé dans des espaces à plénum peu profond
- Graduation TRIAC 120 V à coupure en phase (leading edge) sans scintillement jusqu'à 10 %
- Convient aux emplacements mouillés IP54
- Température de fonctionnement : -4 °F à +104 °F (-20 °C à +40 °C)
- Durée de vie nominale : L70 ~ 50 000 h
- Garantie de 5 ans

## Spécifications

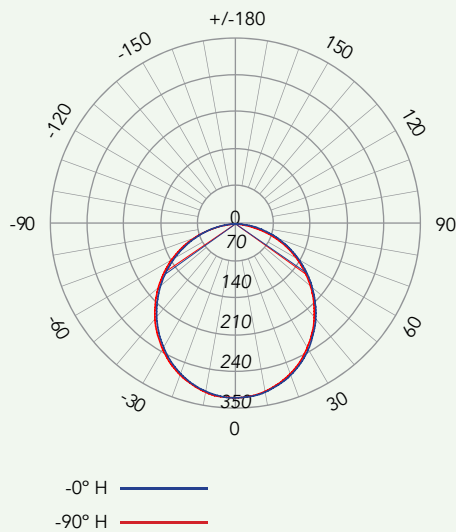
<b>Tension</b>	120 V CA
<b>Puissance</b>	12 W
<b>Facteur de puissance</b>	>0,9
<b>CCT sélectionnable</b>	2700 K, 3000 K, 3500 K, 4000 K, 5000 K
<b>IRC</b>	>80
<b>Lumens</b>	jusqu'à 966 lm
<b>Angle de faisceau</b>	120°
<b>Graduation</b>	TRIAC 120 V (coupure en phase)
<b>Montage</b>	Encastré
<b>Applications</b>	Commercial, résidentiel, commerces / vente au détail
<b>Certifications</b>	cETLus, JA8

## Spécifications

N° de commande	N° de modèle	Tension	Puissance	Lumens livrés	CCT	Efficacité
<b>R36020</b>	RENO-4-S12W-MCCT-WH-ECO	120V	12W	792 lm	2700 K	66 lm/W
				911 lm	3000 K	76 lm/W
				951 lm	3500 K	79 lm/W
				966 lm	4000 K	80 lm/W
				872 lm	5000 K	72 lm/W

## Photométrie

4 po Slim ECO 3500 K 12 W



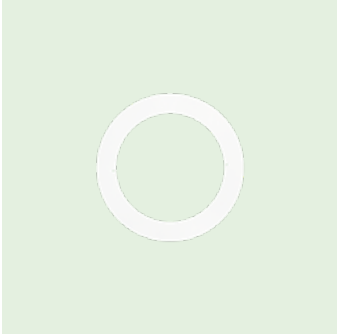
Hauteur	Faisceau central	Largeur du faisceau (H/V)
4.0 pi	21.50 fc	11.4 pi / 11.4 pi
8.0 pi	5.38 fc	22.8 pi / 22.7 pi
12.0 pi	2.39 fc	34.2 pi / 34.1 pi
16.0 pi	1.34 fc	45.5 pi / 45.4 pi
20.0 pi	0.86 fc	56.9 pi / 56.8 pi

Ouverture verticale: 109.7°

Ouverture horizontale: 109.8°

## Accessories

### Montage



R39101  
 RENO-4-GR  
 Anneau de finition 4 po



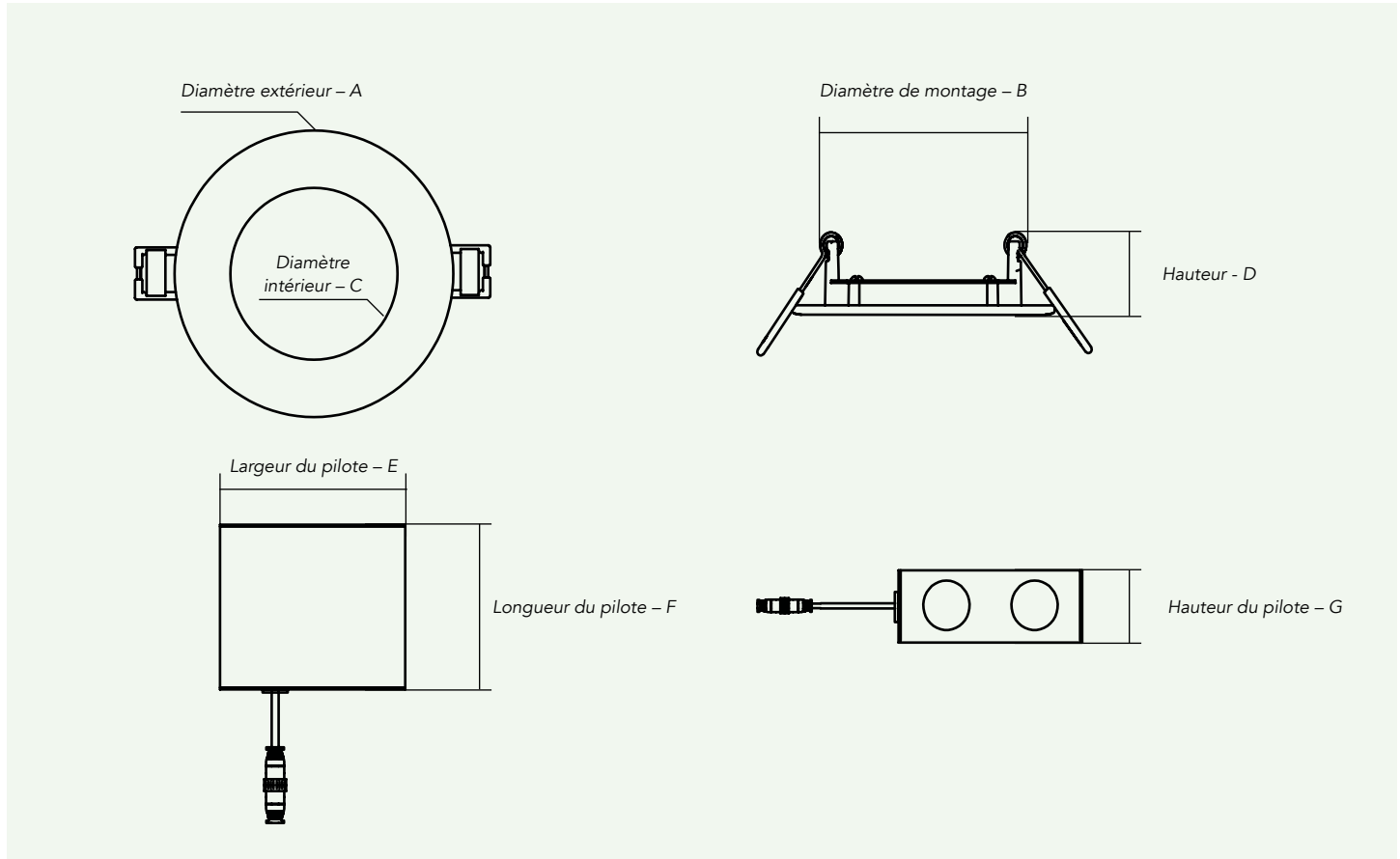
R39108  
 RENO-MP4  
 Plaque de montage

## Spécifications

N° de commande	N° de modèle	Dimension	Type	Description
<b>R39101</b>	RENO-4-GR	Ø 4 po	Anneau de finition	Anneau de recouvrement pour luminaire encastré 4 po (Ø 4 po/108 mm)
<b>R39108</b>	RENO-MP4	13 po x 17 po	Plaque de montage	Plaque de montage 13 po x 7 po (330,2 mm x 177,8 mm)

## Dimensions

Plafonnier encastré Slim ECO 4 po



4" Slim ECO	
<b>Diamètre extérieur – A</b>	5.00 po   127 mm
<b>Diamètre de montage – B</b>	4.25 po   108 mm
<b>Diamètre intérieur – C</b>	3.1875 po   81 mm
<b>Hauteur - D</b>	0.8125 po   21 mm
<b>Largeur du pilote – E</b>	2.6875 po   69 mm
<b>Longueur du pilote – F</b>	0.125 po   105 mm
<b>Hauteur du pilote – G</b>	1.375 po   34 mm