

Date: \_\_\_\_\_ Project: \_\_\_\_\_

Type: \_\_\_\_\_ Part #: \_\_\_\_\_



## Orion

Luminaire UFO pour plafonds élevés

Les luminaires High Bay UFO sont idéaux pour remplacer les appareils High Bay à décharge (HID), offrant une performance élevée et une longue durée de vie. Conçus avec une lentille sphérique et convexe de précision, ils assurent une faible luminance, un éclairage uniforme et une plateforme DEL à haute efficacité.

Désormais améliorés grâce à l'optique à faisceau réglable BeamFlex™. Conçus pour permettre une installation facile des capteurs directement sur la face du luminaire.



## Product Features

- DLC Premium en attente
- BeamFlex™ : commutateur de sélection pour angles de faisceau (60°/90°/120°)
- Comprend un cordon de 10 pi, un anneau de levage et une trousse de sécurité
- Avec ouverture filetée M10
- Options de montage : crochet/chaîne, tige (pôle) suspendue et montage en surface
- Prise jack 3,5 mm pour l'installation d'un capteur optionnel
- Boîtier en aluminium moulé sous pression avec revêtement en poudre offert en fini noir ou blanc (R3 : noir seulement)
- Peinture personnalisée offerte
- Lentille en polycarbonate
- Protection contre les surtensions 6 kVA intégrée
- Température de fonctionnement : -40 °F à +104 °F (-40 °C à +40 °C)
- Convient aux emplacements mouillés, homologué IP65
- Durée de vie nominale : L70 ~ 100 000 h
- Garantie limitée de 10 ans

## Specifications

<b>Tension</b>	120–347 V AC
<b>Puissance sélectionnable</b>	R1: 80/100/120/160 W R2: 120/160/200/250 W R3: 250/280/300/320 W
<b>Efficacité</b>	jusqu'à 200 lm/W
<b>Lumens</b>	jusqu'à 56 039 lm
<b>CCT sélectionnable</b>	3500 K, 4000 K, 5000 K
<b>IRC</b>	>70
<b>Angle de faisceau sélectionnable</b>	60° / 90° / 120°
<b>Gradation</b>	0-10V
<b>Facteur de puissance</b>	>0.9
<b>Montage</b>	Surface, suspendu, suspension
<b>Applications</b>	Commercial, industriel, entrepôts, commerces / vente au détail
<b>Certifications</b>	DLC Premium, CETLUS, NSF, IP65

## Specifications

N° de commande	N° de modèle	Tension	Puissance	Lumens	CCT	Efficacité
<b>R34231</b>	RENO-HBU-160W-DV-MCCT-ABA-R1-BK	120-347 V	80/100/120/160 W	jusqu'à 27 883 lm	35/40/5000 K	jusqu'à 200 lm/W
<b>R34232</b>	RENO-HBU-160W-DV-MCCT-ABA-R1-WH	120-347 V	80/100/120/160 W	jusqu'à 27 883 lm	35/40/5000 K	jusqu'à 200 lm/W
<b>R34233</b>	RENO-HBU-250W-DV-MCCT-ABA-R2-BK	120-347 V	120/160/200/250 W	jusqu'à 43 768 lm	35/40/5000 K	jusqu'à 200 lm/W
<b>R34234</b>	RENO-HBU-250W-DV-MCCT-ABA-R2-WH	120-347 V	120/160/200/250 W	jusqu'à 43 768 lm	35/40/5000 K	jusqu'à 200 lm/W
<b>R34235</b>	RENO-HBU-320W-DV-MCCT-ABA-R3-BK	120-347 V	250/280/300/320 W	jusqu'à 56 039 lm	35/40/5000 K	jusqu'à 184 lm/W

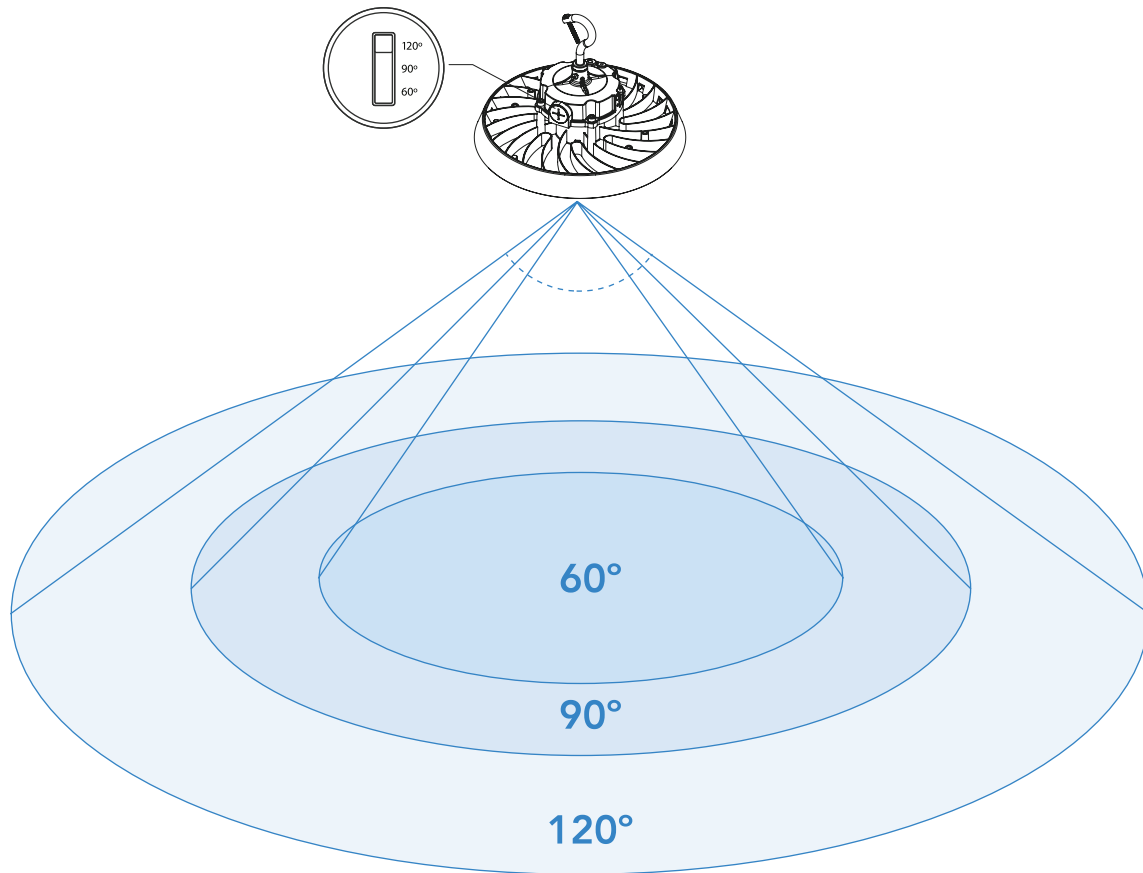
## DLC Certification

N° de commande	N° de modèle	Application	DLC Standard	DLC Premium
<b>R34231</b>	RENO-HBU-160W-DV-MCCT-ABA-R1-BK	Luminaires grande hauteur pour bâtiments commerciaux / industriels	–	en attente
<b>R34232</b>	RENO-HBU-160W-DV-MCCT-ABA-R1-WH	Luminaires grande hauteur pour bâtiments commerciaux / industriels	–	en attente
<b>R34233</b>	RENO-HBU-250W-DV-MCCT-ABA-R2-BK	Luminaires grande hauteur pour bâtiments commerciaux / industriels	–	en attente
<b>R34234</b>	RENO-HBU-250W-DV-MCCT-ABA-R2-WH	Luminaires grande hauteur pour bâtiments commerciaux / industriels	–	en attente
<b>R34235</b>	RENO-HBU-320W-DV-MCCT-ABA-R3-BK	Luminaires grande hauteur pour bâtiments commerciaux / industriels	–	en attente

## BeamFlex<sup>™</sup>

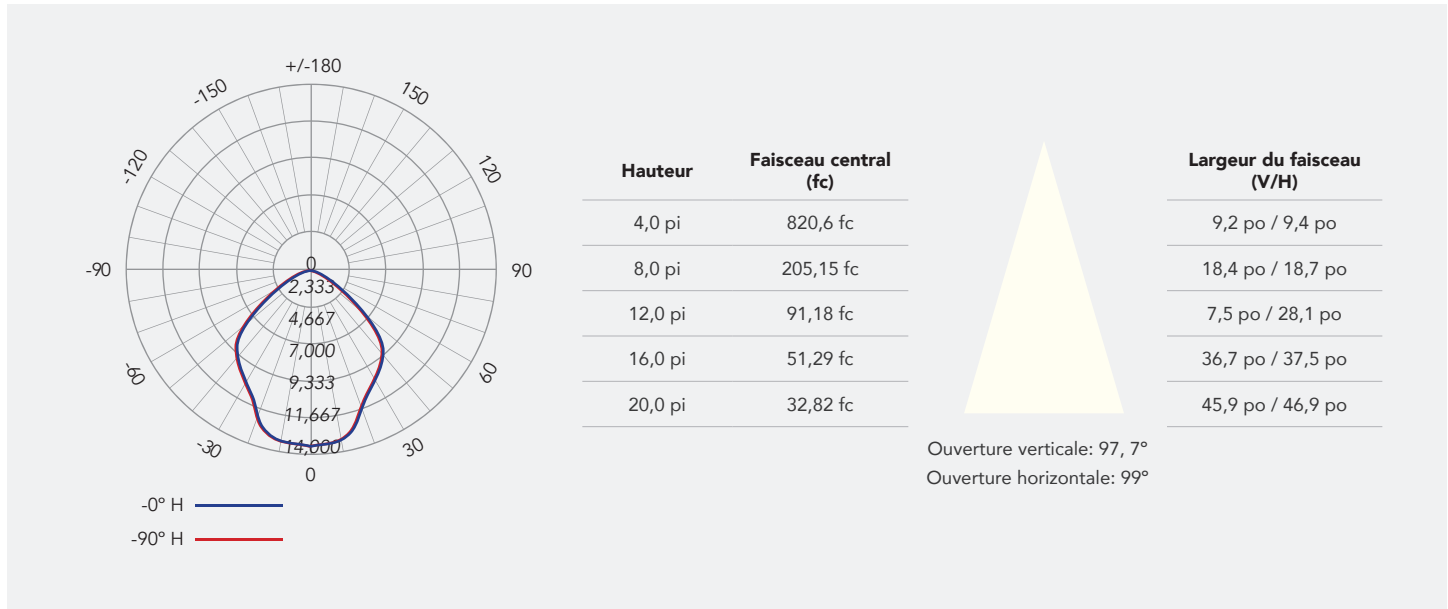
Plateforme technologique optique RENO

BeamFlex<sup>™</sup> est la plateforme technologique optique exclusive de Reno Lighting offrant une distribution photométrique sélectionnable sur le terrain intégrée au luminaire. Les angles de faisceau sont réglables sur place lors de l'installation ou de la mise en service, éliminant le besoin d'optiques fixes spécifiées en usine ou de remplacement d'optique après l'installation.



## Photométrie R1

160 W 5000 K angle de faisceau 90°

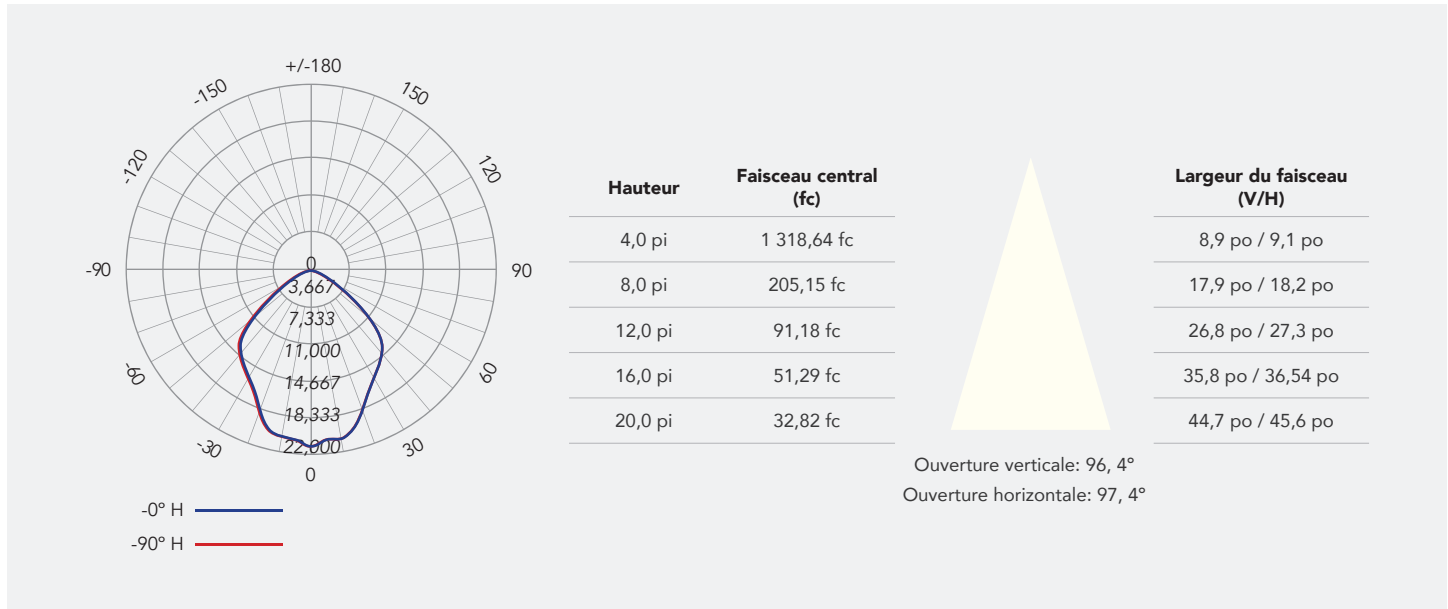


## Distribution lumineuse (R34231, R34232)

Puissance	3500 K				4000 K				5000 K			
	60°	90°	120°	Efficacité	60°	90°	120°	Efficacité	60°	90°	120°	Efficacité
80 W	14 518 lm	15 142 lm	14 743 lm	189 lm/W	15 283 lm	15 816 lm	15 611 lm	197 lm/W	16 053 lm	16 053 lm	15 561 lm	200 lm/W
100 W	17 484 lm	18 022 lm	17 709 lm	180 lm/W	18 341 lm	19 160 lm	18 875 lm	191 lm/W	19 372 lm	19 372 lm	18 670 lm	194 lm/W
120 W	20 149 lm	21 041 lm	20 592 lm	175 lm/W	21 129 lm	22 462 lm	21 898 lm	187 lm/W	21 194 lm	22 570 lm	21 412 lm	188 lm/W
160 W	24 326 lm	25 671 lm	24 671 lm	160 lm/W	26 084 lm	27 724 lm	26 867 lm	173 lm/W	25 803 lm	25 803 lm	27 883 lm	174 lm/W

## Photometrics R2

250 W 5000 K angle de faisceau 90°

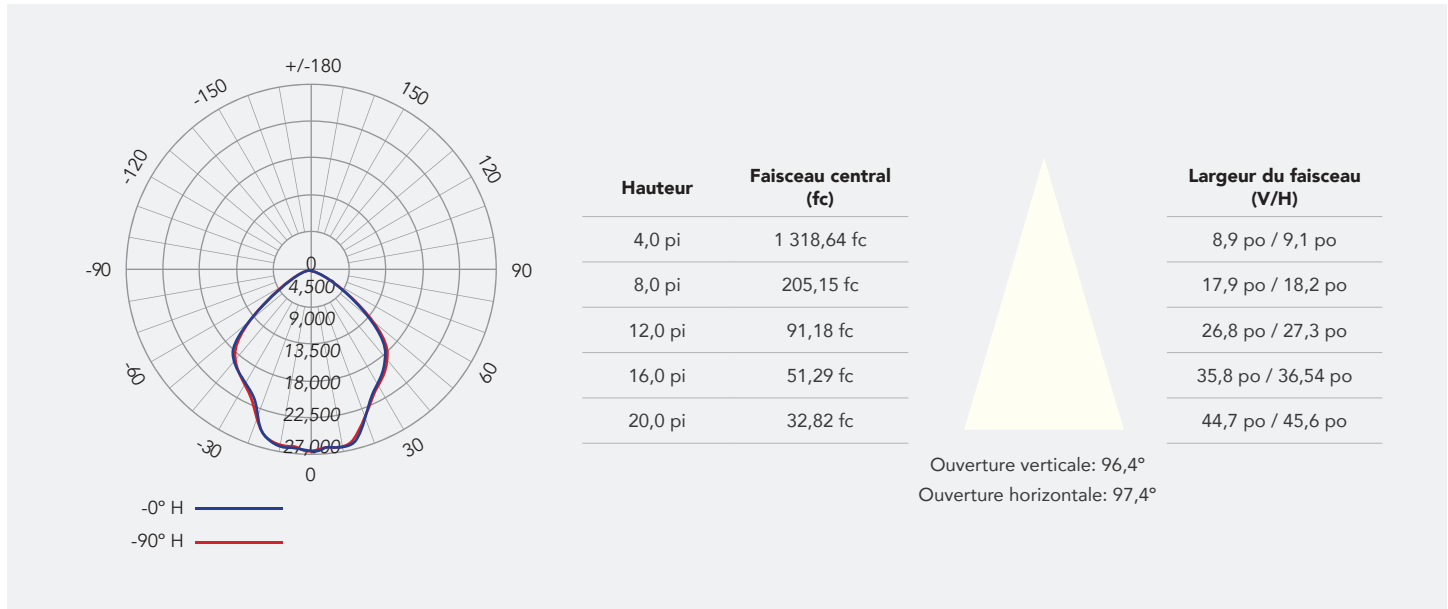


## Distribution lumineuse (R34233, R34234)

Puissance	3500 K				4000 K				5000 K			
	60°	90°	120°	Efficacité	60°	90°	120°	Efficacité	60°	90°	120°	Efficacité
120 W	22 032 lm	22 744 lm	27 737 lm	189 lm/W	23 006 lm	23 789 lm	23 639 lm	198 lm/W	22 784 lm	24 037 lm	23 502 lm	200 lm/W
160 W	27 548 lm	28 640 lm	28 468 lm	179 lm/W	28 783 lm	30,101 lm	29 755 lm	188 lm/W	28 411 lm	30 275 lm	29 295 lm	189 lm/W
200 W	33 512 lm	35 051 lm	34 690 lm	175 lm/W	35 220 lm	37,201 lm	36 501 lm	186 lm/W	34 717 lm	37 291 lm	35 565 lm	186 lm/W
250 W	39 879 lm	42 033 lm	41 683 lm	168 lm/W	41 433 lm	43,998 lm	42 658 lm	175 lm/W	40 148 lm	43 768 lm	41 696 lm	175 lm/W

## Photometrics R3

320 W 5000 K angle de faisceau 90°

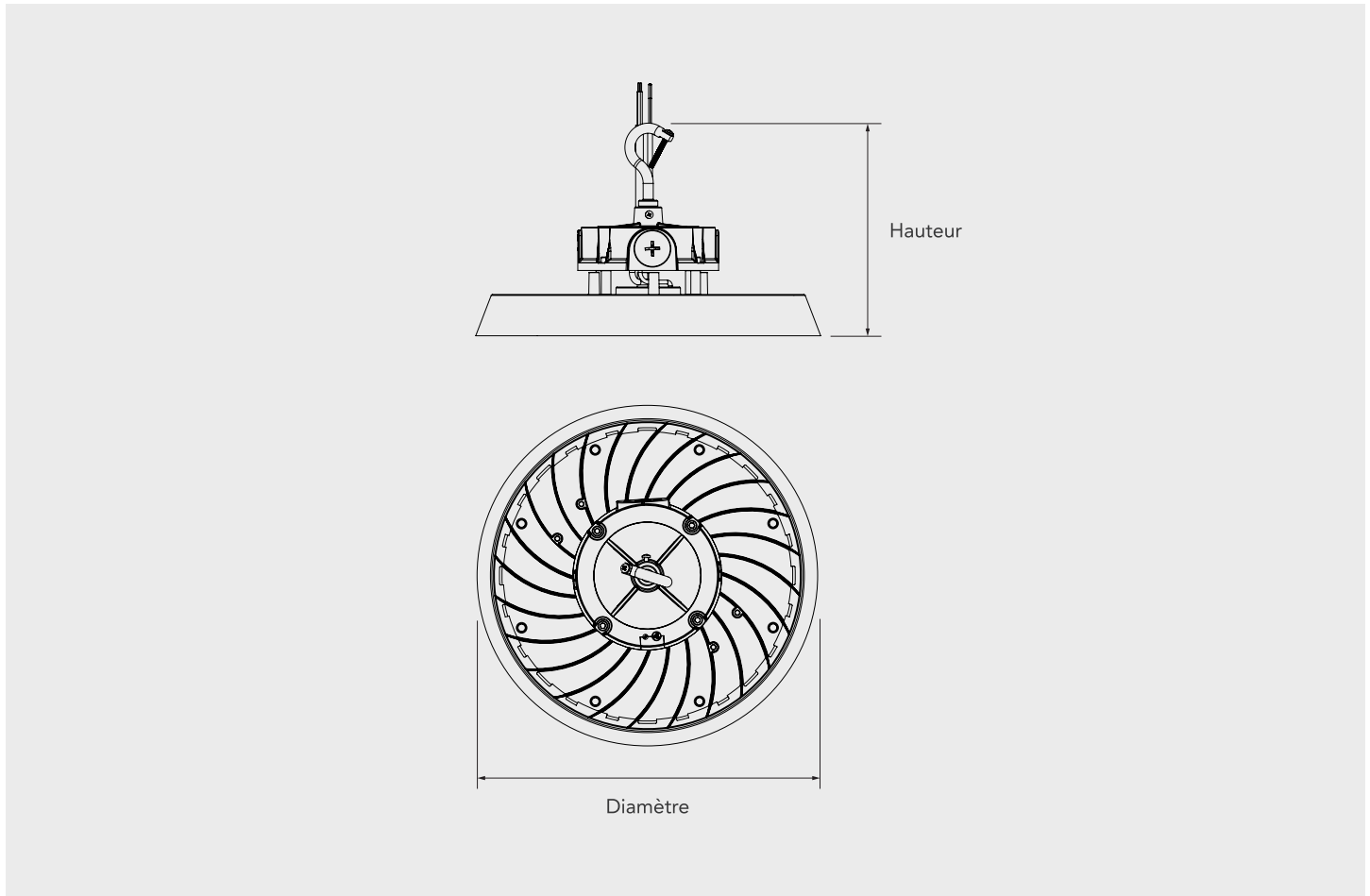


## Distribution lumineuse (R34235)

Puissance	3500 K				4000 K				5000 K			
	60°	90°	120°	Efficacité	60°	90°	120°	Efficacy	60°	90°	120°	Efficacité
250 W	40 131 lm	41 257 lm	41 419 lm	165 lm/W	41 530 lm	43 867 lm	42 995 lm	175 lm/W	42 740 lm	46 166 lm	44 210 lm	184 lm/W
280 W	44 278 lm	45 829 lm	45 766 lm	164 lm/W	45 724 lm	48 656 lm	47 308 lm	174 lm/W	46 857 lm	50 972 lm	48 444 lm	182 lm/W
300 W	46 861 lm	48 732 lm	48 575 lm	162 lm/W	48 059 lm	51 553 lm	50 027 lm	172 lm/W	49 535 lm	53 800 lm	50 973 lm	179 lm/W
320 W	48 912 lm	50 14 lm	50 655 lm	159 lm/W	50 704 lm	53 860 lm	52 286 lm	168 lm/W	51 471 lm	56 039 lm	53 223 lm	175 lm/W

## Dimensions

Orion R1, R2, R3



	R1	R2	R3
<b>Diamètre</b>	Ø 11,52 po   Ø 292,59 mm	Ø 13,19 po   Ø 335 mm	Ø 13,19 po   Ø 335 mm
<b>Hauteur</b>	8,12 po   206, 14 mm	8,12 po   206, 14 mm	8,47 po   215,26 mm
<b>Poids</b>	4,63 lbs   2,1 kg	5,62 lbs   2,55 kg	7,85 lbs   3,56 kg

## Accessories

Couvercle et montage



**Lentille réflectrice en PC pour R1**

R39601

RENO-HBU-COVER-R1



**Lentille réflectrice en PC pour G3 - R2**

R39606

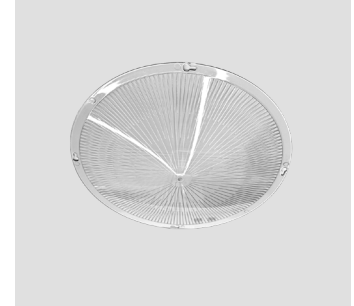
RENO-HBU-COVER-G3-R2



**Lentille réflectrice en PC pour G3 - R3**

R39608

RENO-HBU-COVER-G3-R3



**Couvercle inférieur du réflecteur en PC G3 - R1**

R39602

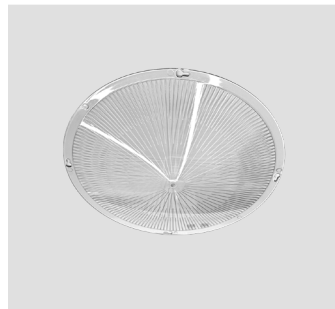
RENO-HBU-BOTTOM-G3-R1



**Couvercle inférieur du réflecteur en PC G3 - R2**

R39607

RENO-HBU-BOTTOM-G3-R2



**Couvercle inférieur du réflecteur en PC G3 - R3**

R39609

RENO-HBU-BOTTOM-G3-R3



**Support en étrier pour R1/R2/R3**

R34601

RENO-HUB-YOKE-G2-R1/R2/R3

N° de commande	N° de modèle	Version	Type	Description
<b>R39601</b>	RENO-HBU-COVER-R1	R1	Lentille de réflecteur	Lentille réflectrice prismatique en PC pour R1
<b>R39606</b>	RENO-HBU-COVER-G3-R2	R2	Lentille de réflecteur	Lentille réflectrice prismatique en PC pour R2
<b>R39608</b>	RENO-HBU-COVER-G3-R3	R3	Lentille de réflecteur	Lentille réflectrice prismatique en PC pour R3
<b>R39602</b>	RENO-HBU-BOTTOM-G3-R1	R1	Couvercle inférieur	Couvercle inférieur du réflecteur en PC pour R1
<b>R39607</b>	RENO-HBU-BOTTOM-G3-R2	R2	Couvercle inférieur	Couvercle inférieur du réflecteur en PC pour R2
<b>R39609</b>	RENO-HBU-BOTTOM-G3-R3	R3	Couvercle inférieur	Couvercle inférieur du réflecteur en PC pour R3
<b>R34601</b>	RENO-HUB-YOKE-G2-R1/R2/R3	R1/R2/R3	Montage à étrier	Support en étrier pour R1/R2/R3



## Accessories

Système Reno Smart NLC



**Capteur PIR Bluetooth avec prise 3,5 mm – RENO SMART**

R75001

RENO-RS-JK-BPDN-12V



**Capteur micro-ondes Bluetooth avec prise 3,5 mm – RENO SMART**

R75002

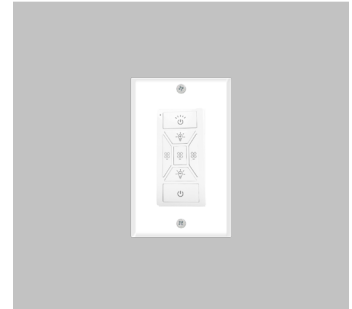
RENO-RS-JK-BMWM-12V



**Passerelle montée au plafond – RENO SMART**

R75201

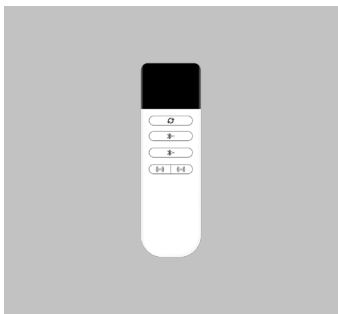
RENO-RS-GW-BCNW



**Interrupteur mural intelligent à 7 touches – RENO SMART**

R75302

RENO-RS-RC-BNNG



**Télécommande de réinitialisation à 5 touches – RENO SMART**

R75301

RENO-RS-RC-BNNN

N° de commande	N° de modèle	Type	Description
<b>R75001</b>	RENO-RS-JK-BPDN-12V	PIR	Capteur PIR Bluetooth avec prise 3,5 mm pour le système RENO Smart NLC
<b>R75002</b>	RENO-RS-JK-BMWM-12V	Micro-ondes	Capteur micro-ondes Bluetooth avec prise 3,5 mm pour le système RENO Smart NLC
<b>R75201</b>	RENO-RS-RC-BCNW	Passerelle	Passerelle montée au plafond pour le système RENO Smart NLC
<b>R75302</b>	RENO-RS-RC-BNNG	Interrupteur mural	Interrupteur mural intelligent à 7 touches pour le système RENO Smart NLC
<b>R75301</b>	RENO-RS-RC-BNNN	Télécommande	Télécommande de réinitialisation à 5 touches

## Accessories

### Capteurs autonomes et télécommandes



**Capteur micro-ondes**  
R71002  
RENO-SENSOR-MW-H



**Capteur PIR à longue portée de détection**  
R74004  
RENO-SENSOR-PIR3.5-PH15M



**Télécommande pour capteur autonome (avec écran)**  
R73002  
RENO-REMOTE-H



**Télécommande pour capteur autonome (sans écran)**  
R73005  
RENO-REMOTE-H-ECO

N° de commande	N° de modèle	Type	Description
<b>R71002</b>	RENO-SENSOR-MW-H	Micro-ondes	Capteur micro-ondes
<b>R74004</b>	RENO-SENSOR-PIR3.5_PH15M	PIR	Capteur PIR à longue portée de détection
<b>R73002</b>	RENO-REMOTE-H	Télécommande	Télécommande pour capteurs autonomes avec écran (une seule requise par projet).
<b>R73005</b>	RENO-REMOTE-H-ECO	Télécommande	Télécommande pour capteurs autonomes sans écran (une seule requise par projet)

## Accessories

Blocs d'alimentation d'urgence DEL



**Bloc d'alimentation d'urgence  
DEL (100-347 V CA, 50-60 Hz,  
40 W)**

R83005

RENO-EM-40RM

N° de commande	N° de modèle	Puissance	Description
<b>R83005</b>	RENO-EM-40RM	40W	Bloc d'alimentation d'urgence DEL (100-347 V, 50-60 Hz, 40 W)