

|        |                   |
|--------|-------------------|
| Date : | Nom du projet :   |
| Type : | Numéro de pièce : |







# SÉRIE FLARE

## PLAFONNIER MINCE À DEL





### DESCRIPTION

La plaque de recouvrement mince carrée de la série Flare de RENO Lighting, homologuée DLC Premium et ETL pour les emplacements humides est certifiée IP65. Installation rapide, facture élégante, conception à profil mince avec boîtier en aluminium coulé sous pression et lentille prismatique en polycarbonate résistant aux chocs, autant d'atouts qui en font le luminaire idéal pour l'extérieur. Structure scellée, anti-poussière, entrées filetées de 1/2 po de chaque côté d'une polyvalence et d'une qualité inégalée. Ce luminaire est assorti d'une option pour le détecteur de présence à micro-ondes ou à photocellule, installé avec un adaptateur CC. La plaque de recouvrement permet le montage en suspension et le montage direct au plafond et au mur. Faite pour être suspendue, cette mince plaque de recouvrement est adaptée à un filetage NPT de 19 mm (3/4 po) et être montée sur plusieurs types de boîtes de jonction. Applications idéales pour le stationnement, l'auvent, l'allée piétonnière et l'éclairage de l'entrée, etc.

### CARACTÉRISTIQUES

- DLC Premium
- Alliage d'aluminium et polycarbonate
- Rendement en lumen élevé et stable
- Écoénergétique
- Facile à installer et à entretenir
- TCP et puissances multiples
- Deux tensions (120 et 347 V)
- Garantie de 7 ans

### APPLICATIONS

-  Stationnements
-  Zones d'entreposage
-  Centres commerciaux/épicerie
-  Vestibules



|        |                   |
|--------|-------------------|
| Date : | Nom du projet :   |
| Type : | Numéro de pièce : |

## CARACTÉRISTIQUES TECHNIQUES

| N° DE COMMANDE | N° DE MODÈLE               | PUISSANCE (W) | TENSION (V) | TCP (K)    | LUMENS   | ANGLE DE FAISCEAU | EFFICACITÉ | IRC  |
|----------------|----------------------------|---------------|-------------|------------|----------|-------------------|------------|------|
| R52017         | RENO-SCP-40W-MW-DV-MCCT-R1 | 25 W          | 120/347 V   | 30/40/50 K | 3 250 lm | 140°              | 130 lm/W   | > 70 |
|                |                            | 30 W          |             |            | 3 900 lm |                   |            |      |
|                |                            | 35 W          |             |            | 4 550 lm |                   |            |      |
|                |                            | 40 W          |             |            | 5 200 lm |                   |            |      |
| R52018         | RENO-SCP-75W-MW-DV-MCCT-R2 | 45 W          | 120/347 V   | 30/40/50 K | 5 850 lm | 140°              | 130 lm/W   | > 70 |
|                |                            | 55 W          |             |            | 7 150 lm |                   |            |      |
|                |                            | 65 W          |             |            | 8 450 lm |                   |            |      |
|                |                            | 75 W          |             |            | 9 750 lm |                   |            |      |

## ACCESSOIRES DU SYSTÈME RENO SMART NLC

| N° DE COMMANDE | N° DE MODÈLE        | DESCRIPTION  |
|----------------|---------------------|--|
| R75001         | RENO-RS-JK-BPDN-12V | Capteur PIR Bluetooth 3.5mm Jack pour système RENO Smart NLC               |
| R75002         | RENO-RS-JK-BMWM-12V | Capteur hyperfréquence Bluetooth 3.5mm Jack pour le système RENO Smart NLC |
| R75201         | RENO-RS-GW-BCNW     | Passerelle montée au plafond pour le système RENO Smart NLC                |
| R75302         | RENO-RS-RC-BNNG     | Interrupteur mural intelligent à 7 touches pour le système RENO Smart NLC  |
| R75301         | RENO-RS-RC-BNNN     | Télécommande de réinitialisation à 5 touches                               |



RENO-RS-JK-BPDN-12V



RENO-RS-JK-BMWM-12V



RENO-RS-GW-BCNW



RENO-RS-RC-BNNG



RENO-RS-RC-BNNN

|        |                   |
|--------|-------------------|
| Date : | Nom du projet :   |
| Type : | Numéro de pièce : |

## DÉTECTEUR AUTONOMES

| N° DE COMMANDE | N° DE MODÈLE     | DESCRIPTION                          |
|----------------|------------------|--------------------------------------|
| R72001         | RENO-SENSOR-PC-S | Capteur photoélectrique              |
| R71002         | RENO-SENSOR-MW-H | Détecteur à micro-ondes de gradateur |



RENO-SENSOR-PC-S



RENO-SENSOR-MW-H

## CAPTEUR AUTONOME TÉLÉCOMMANDE

| N° DE COMMANDE | N° DE MODÈLE  | DESCRIPTION  |
|----------------|---------------|--------------|
| R73002         | RENO-REMOTE-H | Télécommande |



RENO-REMOTE-H

|        |                   |
|--------|-------------------|
| Date : | Nom du projet :   |
| Type : | Numéro de pièce : |

## DIMENSIONS



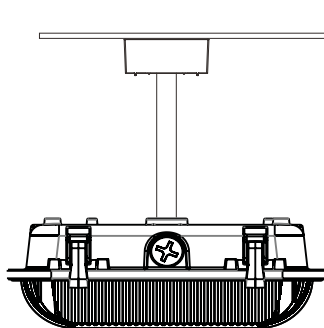
260 mm  
(10,24 po)



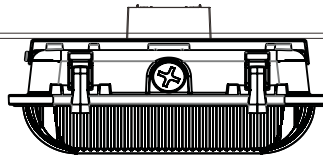
88 mm  
(3,46 po)

## OPTIONS DE MONTAGE

Conduit rigide



Montage sur conduit



Montage en surface

